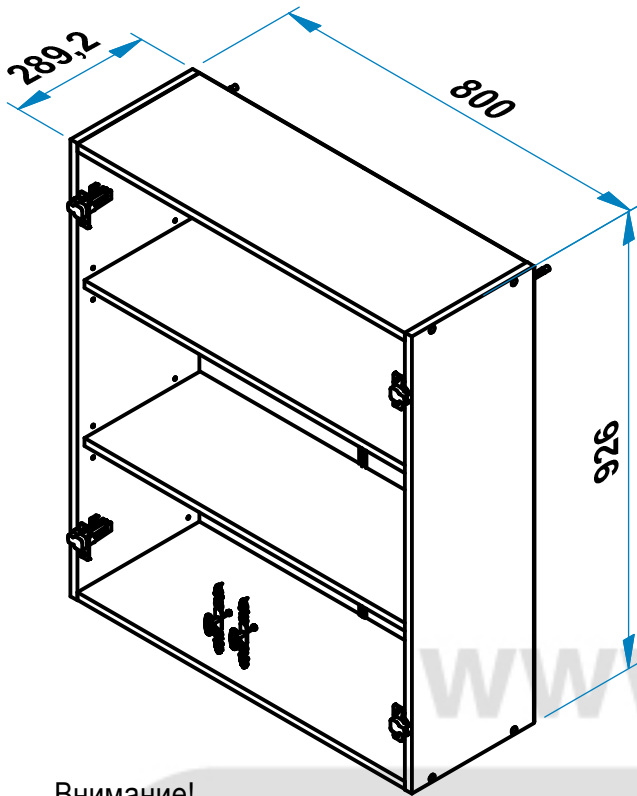


Полка АП-180

кухонная система АННА

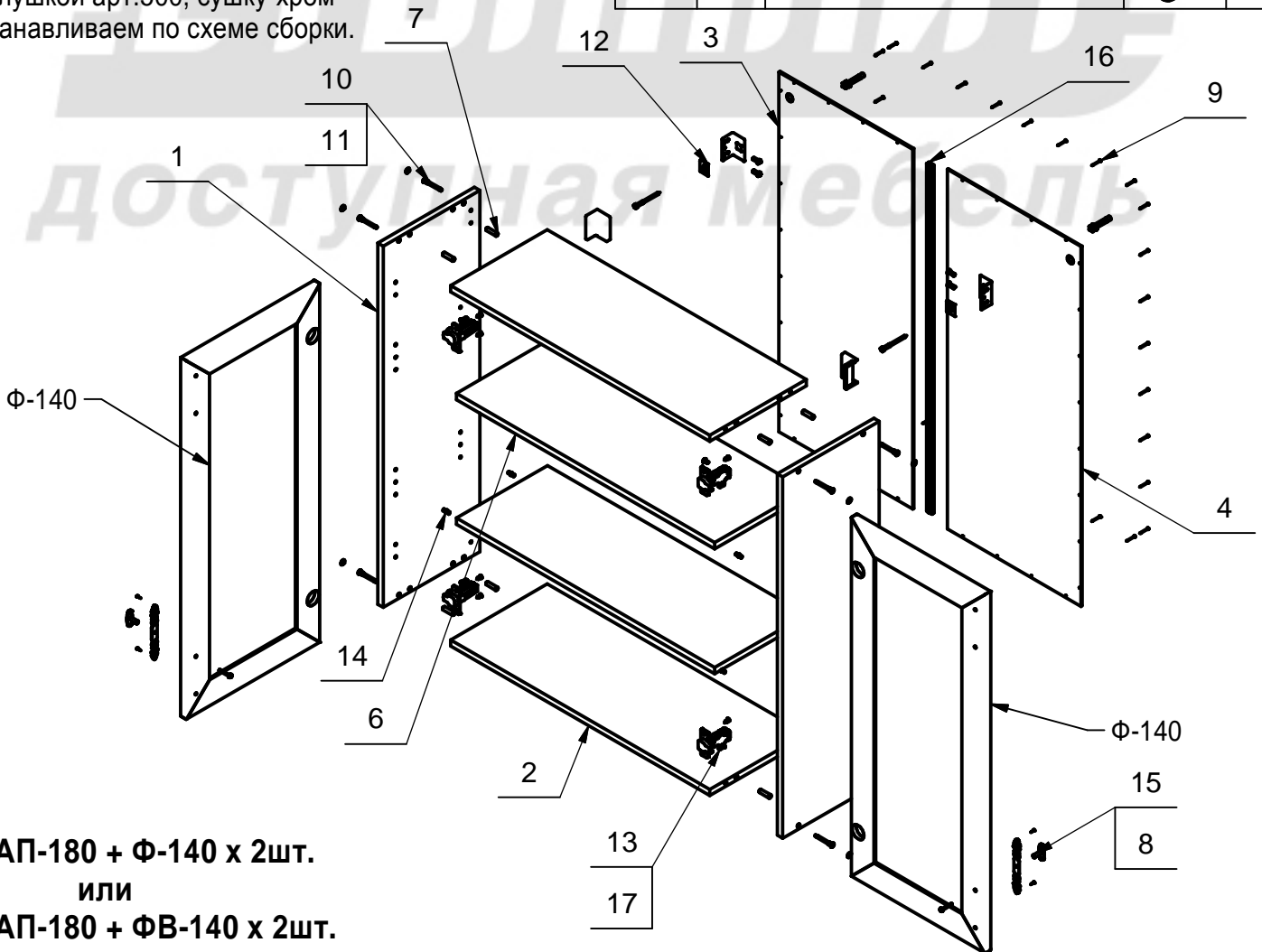


Поз.	L	B	S	Кол.
1	926	286	16	2
2	767	286	16	2
3	922	396	3,2	1
4	922	396	3,2	1
6	765	270	16	2

Поз.	Арт.	Наименование	Рис.	Кол.
7	410	Шкант Ф8		8
8	122	Винт М4х30		2
9	301	Гвоздь 1,6х25 ГОСТ 4028		32
10	406	Евровинт Ф7		8
11	461	Заглушка для евровинта		8
12	440	Навеска		2
13	404	Петля д/накл.дв. с планкой Н=0		4
14	405	Полкодержатель 5.4-Х-01		8
15	402	Ручка 1146 в т.ч.		2
16	407	Стыковочный элемент		1
17	602	Саморез 4 x 13		8
18	500	Заглушка самоклеящаяся Ф12		8

Внимание!

При использовании сушики-хром убираем нижний горизонт, ненужные отверстия заклеиваем заглушкой арт.500, сушику-хром устанавливаем по схеме сборки.



АП-180 + Ф-140 х 2шт.
или
АП-180 + ФВ-140 х 2шт.