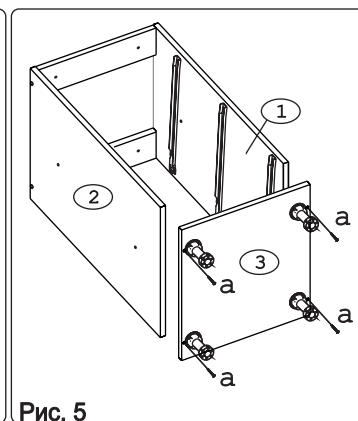
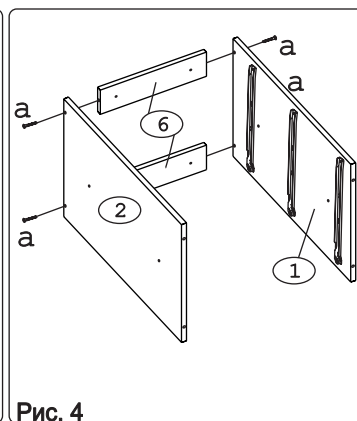
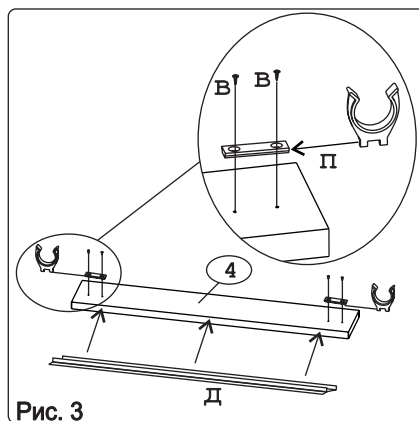
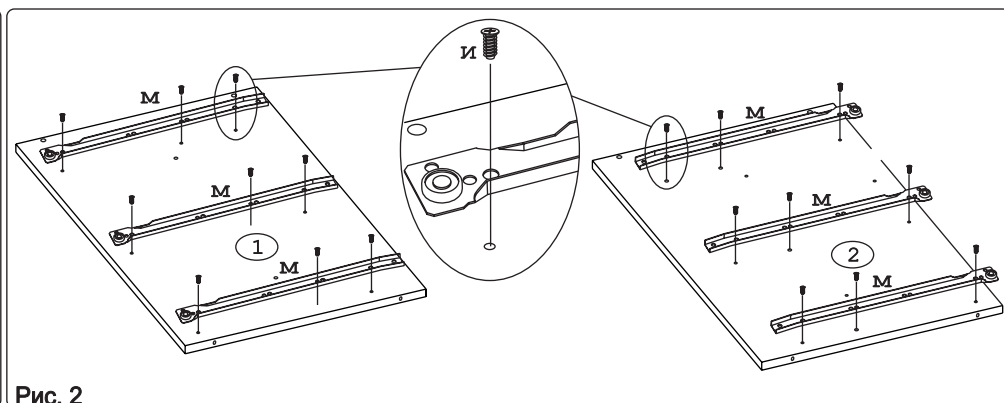
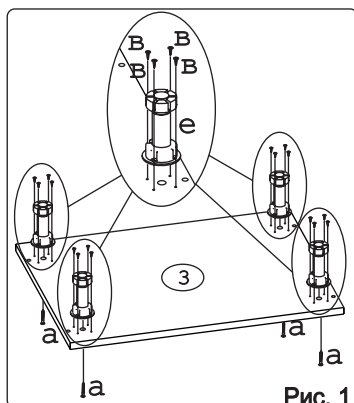
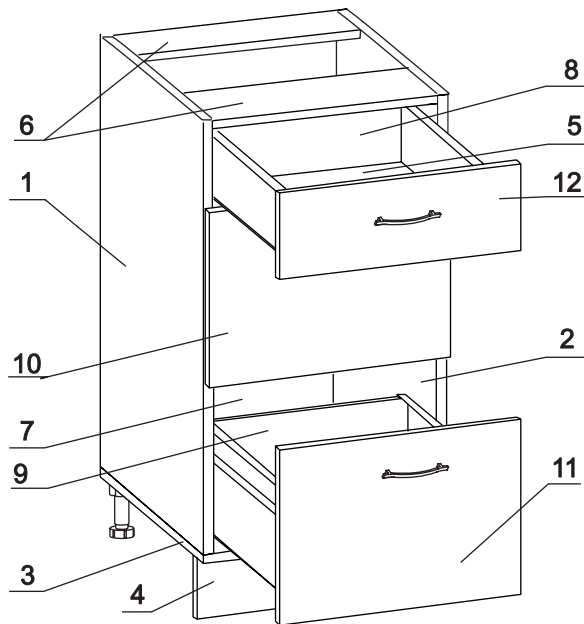


Евровинт 50	12 шт.	Шуруп 3x12 п/сфера	16 шт.	Шуруп 4x16	64 шт.	Шуруп 4x30 для крепления столешни	4 шт.	Уплотнитель для цоколя L=398	1 шт.	Ножка кухонная 100-110	4 шт.	Загл к ев.винту	8 шт.	Заглушка 6	4 шт.	Саморез 6x10	18 шт.
Стяжка 30мм.	2 компл.	Ручка Р391	3 шт.	Метабокс 500 h=86мм	3 компл.	Рейлинг для метабоксов 500	2 компл.	Клипса для ножки	2 шт.								

### Наименование деталей

1.	Боковина левая	702x509	1 шт.
2.	Боковина правая	702x509	1 шт.
3.	Основание	510x400	1 шт.
4.	Цоколь	398x100	1 шт.
5.	Дно ящика	498x335	3 шт.
6.	Планка	366x92	2 шт.
7.	Стенка ДВПО	715x396	1 шт.
8.	Стенка ящика	335x71	1 шт.
9.	Стенка ящика	335x159	2 шт.
10.	Фасад ящика МДФ	396x284	1 шт.
11.	Фасад ящика МДФ	396x284	1 шт.
12.	Фасад ящика МДФ	396x138	1 шт.



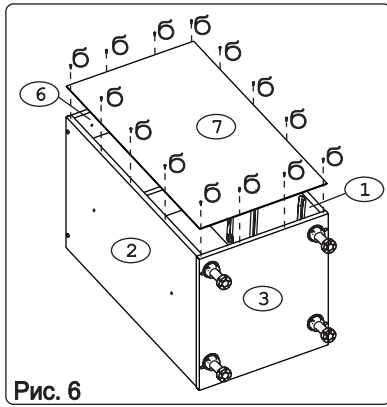


Рис. 6

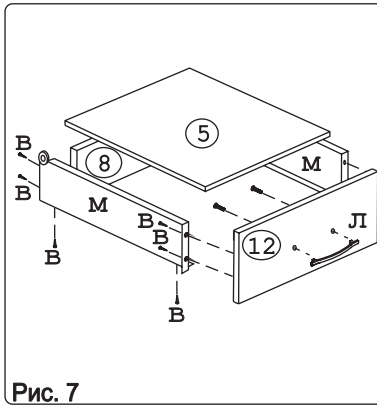


Рис. 7

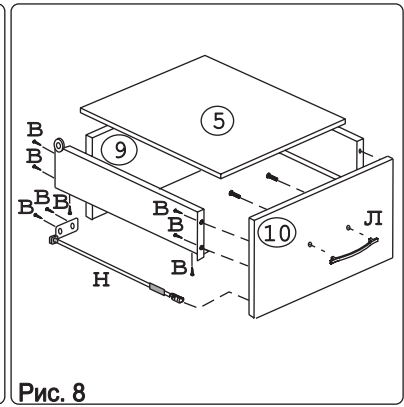


Рис. 8

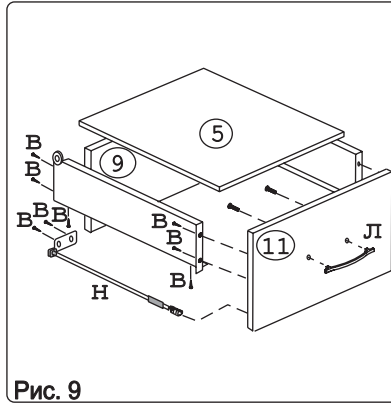


Рис. 9



Рис. 10

**Внимание!**  
Цоколь  
с помощью  
крепежных  
колец  
крепится к  
ножкам.