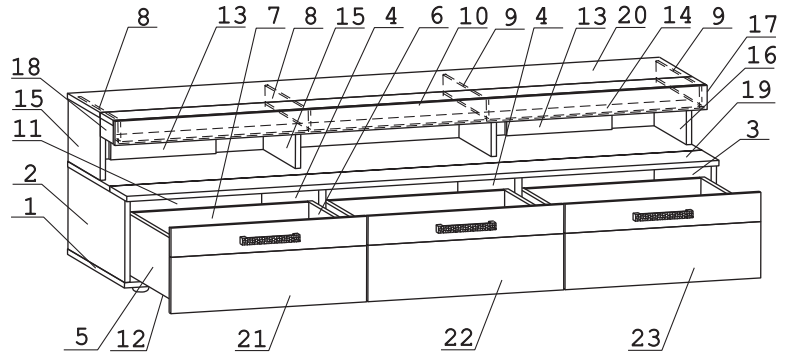


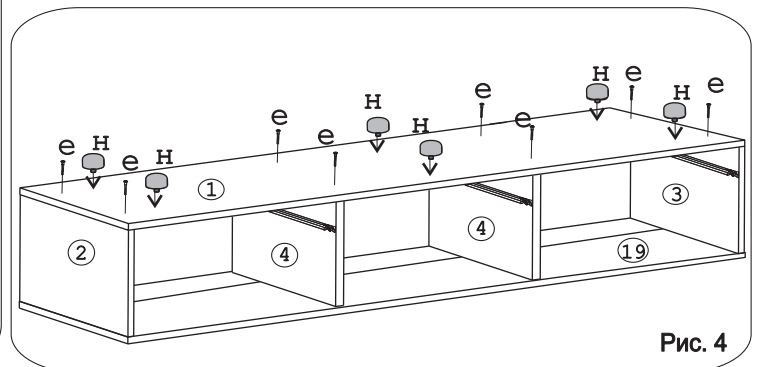
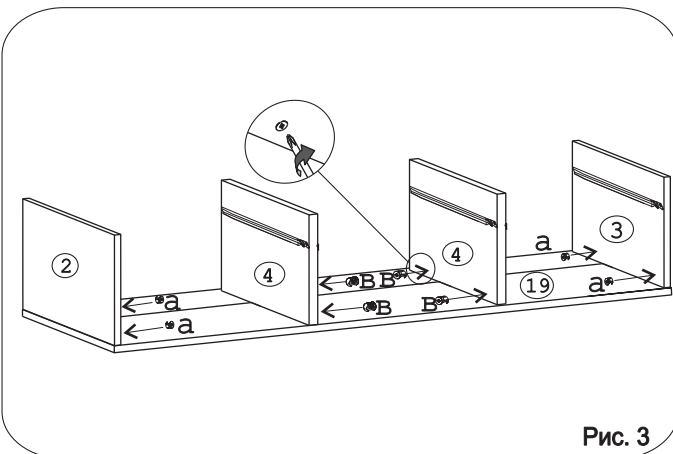
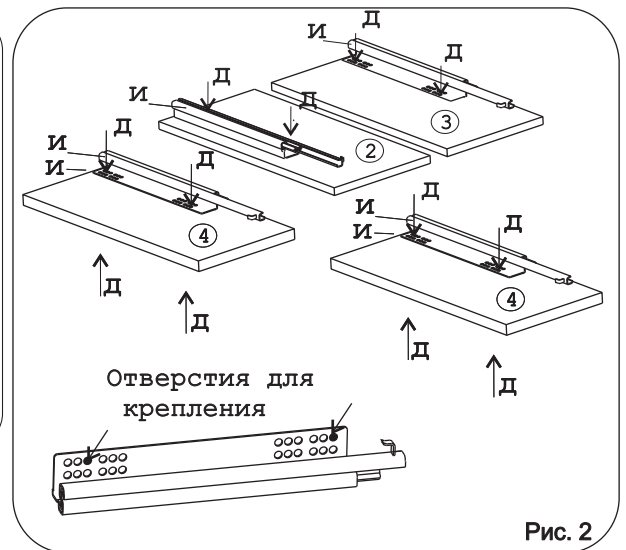
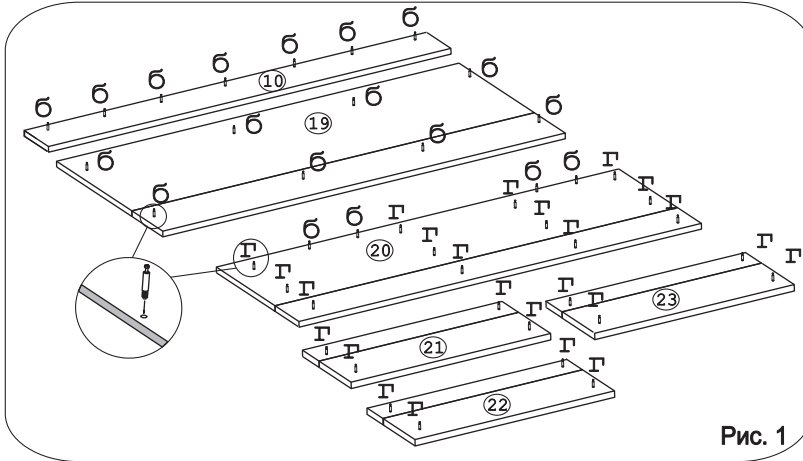
	а		б		в		г		д		е		ж		з		и
Эксцентрик 1651 шт.		Дюбель 30мм 31 шт.		Эксцентрик 22 4 шт.		Дюбель 20мм укороч. 24 шт.		Саморез 6x10 12 шт.		Евровинт 50 28 шт.		Ключ-шести-гранник 1 шт.		Стяжка 30мм 2компл.		Направл. 450 Quadro 3 компл.	
	к		л		м		н		п		р		с		т		
Ручка P383 3 шт.		Шайба 12x4 пл. 6 шт.		Заглушка эксцентрика 40 шт.		Опора меб. регулир. 6 шт.		Уголок RV8 6 шт.		Шуруп 3x12 п/сфера 36 шт.		Шуруп 4x30 16 шт.		Шайба КРАБ 6 шт.			

Наименование деталей

- | | |
|-------------------------------------|-------|
| 1. Основание 1800x529 | 1 шт. |
| 2. Боковина левая 529x242 | 1 шт. |
| 3. Боковина правая 529x242 | 1 шт. |
| 4. Ригель 529x242 | 2 шт. |
| 5. Боковина ящика левая 450x180 | 3 шт. |
| 6. Боковина ящика правая 450x180 | 3 шт. |
| 7. Стенка ящика 534x166 | 3 шт. |
| 8. Ригель левый 406x37 | 2 шт. |
| 9. Ригель правый 406x37 | 2 шт. |
| 10. Планка МДФ 1800x71 | 1 шт. |
| 11. Стенка ДВП 596x270 | 3 шт. |
| 12. Дно ящика ДВП 546x453 | 3 шт. |
| 13. Ригель 320x184 | 2 шт. |
| 14. Полка стационарная 1766x123 | 1 шт. |
| 15. Боковина левая 300x184 | 2 шт. |
| 16. Боковина правая 300x184 | 2 шт. |
| 17. Планка МДФ правая 124x54 | 1 шт. |
| 18. Планка МДФ левая 124x54 | 1 шт. |
| 19. Крышка 1800x551 | 1 шт. |
| 20. Крышка тумбы 1800x429 | 1 шт. |
| 21. Фасад ящика МДФ левый 595x253 | 1 шт. |
| 22. Фасад ящика МДФ средний 595x253 | 1 шт. |
| 23. Фасад ящика МДФ правый 595x253 | 1 шт. |



ВНИМАНИЕ! Просверлить насквозь отверстия $\varnothing 6 \times 12$ в боковинах 2 и 3, при необходимости крепления тумбы с другими модулями.



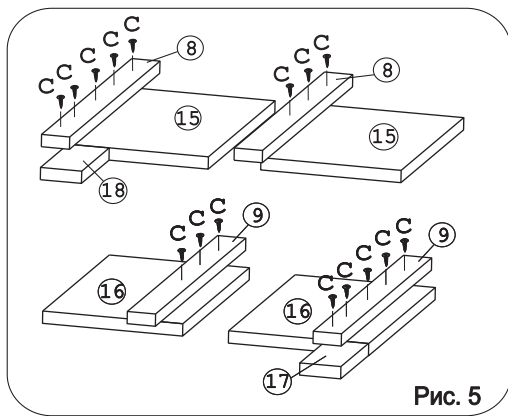


Рис. 5

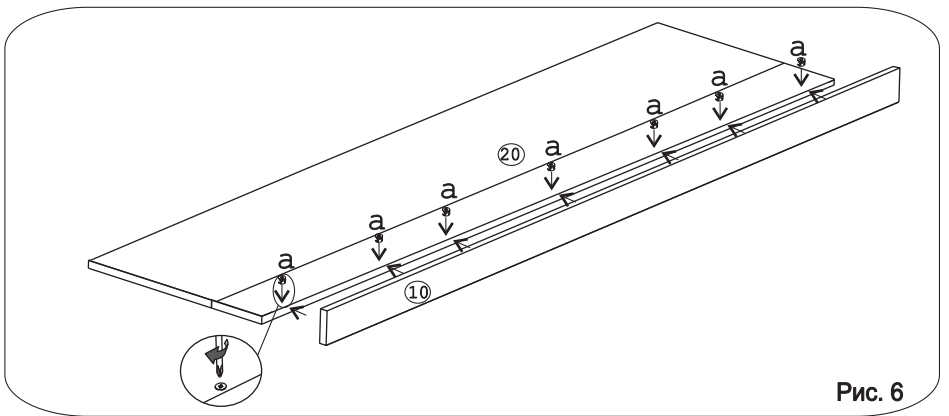


Рис. 6

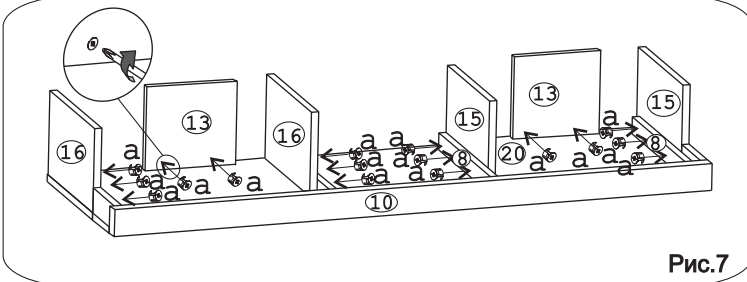


Рис.7

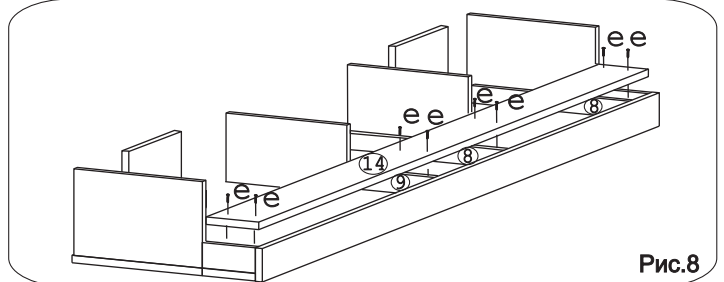


Рис.8

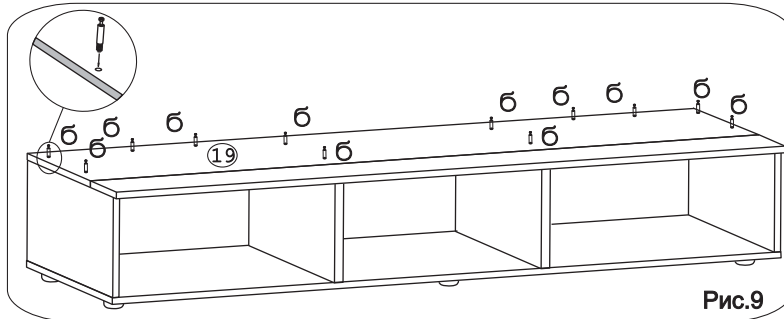


Рис.9

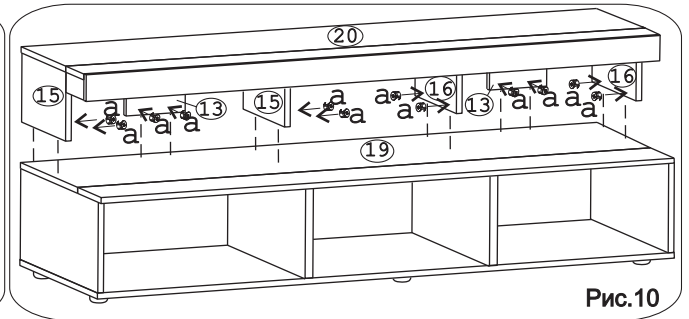
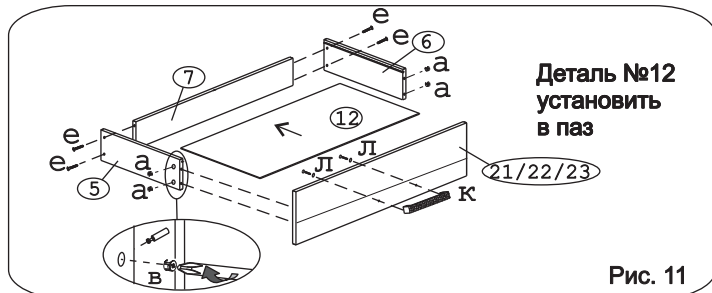


Рис.10



Деталь №12
установить
в паз

Рис. 11

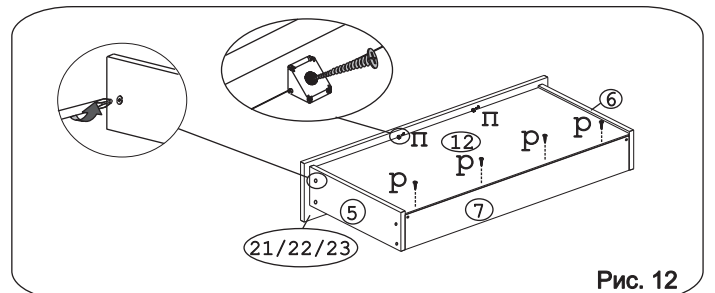


Рис. 12

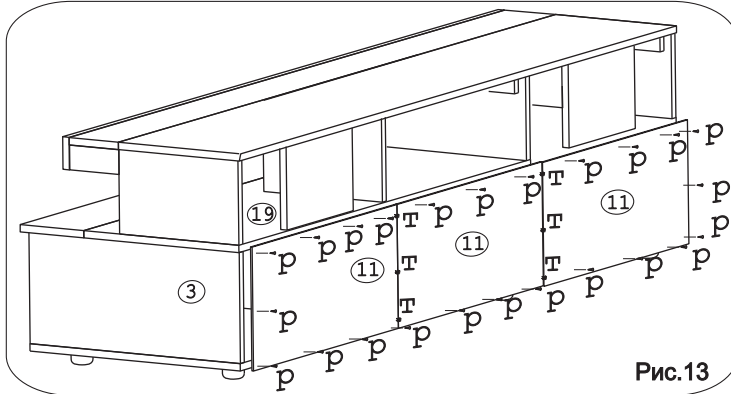


Рис.13

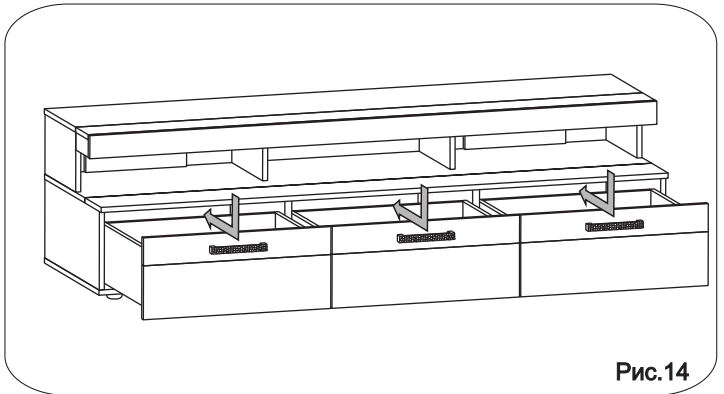


Рис.14

Установка ящика и регулировка фасада:

Выдвиньте подвижные элементы направляющих

- 15.1. Крючки направляющих введите в зацепление с отверстиями в задней стенке ящика
- 15.2. Вставьте ящик отверстиями, расположенными снизу на боковинах ящика, на цапфы подвижных элементов направляющих
- 15.3. Отрегулируйте высоту фасада ящика

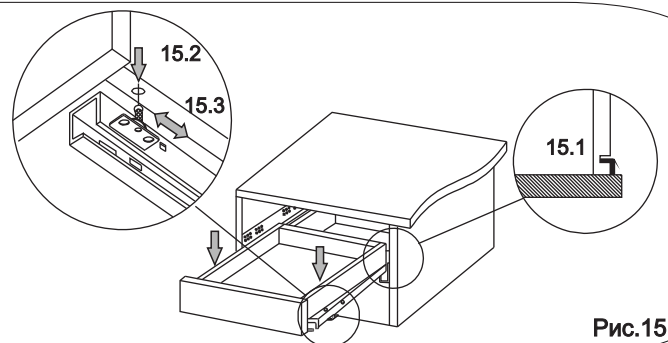


Рис.15