

Евровинт 50	12 шт.	Шуруп 4x16	8 шт.	Шуруп 4x30	7 шт.	Шайба КРАВ	4 шт.	Шуруп 3x12 п/сфера	19 шт.	Газлифт 60N	2 шт.	Загл к ев. винту	12 шт.
Загл. самокл. Д14	4 шт.	Стяжка 30 мм.	2 компл.	Крепеж. полоса	2 шт.	Ручка P401	1 шт.	Навес регулир.	2 шт.	Петля накладная с заглушкой			
Заглушка эксцентрика	2 шт.	Эксцентрик 16	5 шт.	Дюбель 30мм	5 шт.	Шкант металл.	4 шт.	Демпфер	1 шт.				

Наименование деталей

1.	Боковина левая	611x294	1 шт.
2.	Боковина правая	611x294	1 шт.
3.	Полка стац. верхняя	568x293	1 шт.
4.	Полка стац. нижняя	568x293	1 шт.
5.	Полка стац. средняя	568x293	1 шт.
6.	Царга	600x84	1 шт.
7.	Стенка ДВПО	596x392	1 шт.
8.	Стенка ДВПО	596x214	1 шт.
9.	Дверь МДФ	596x398	1 шт.
10.	Фасад МДФ ДР	600x112	1 шт.
11.	Карниз МДФ	601x91	1 шт.
12.	Балюстрада МДФ	567x60	1 шт.

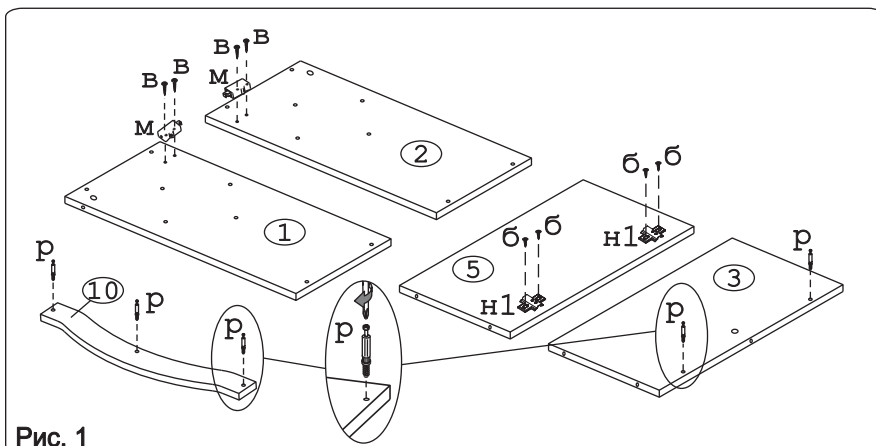
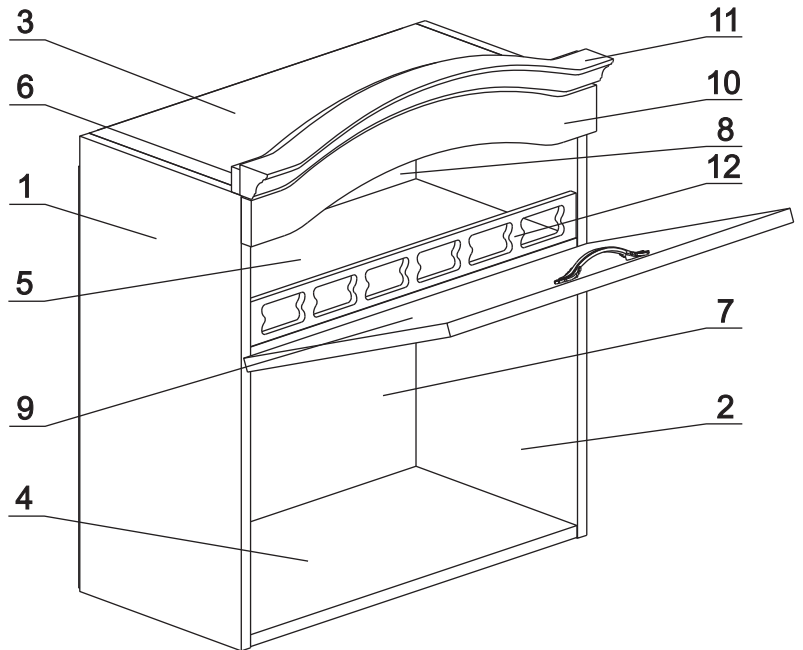


Рис. 1

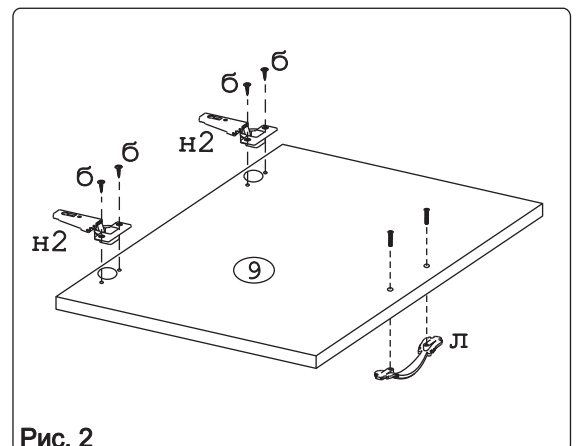


Рис. 2

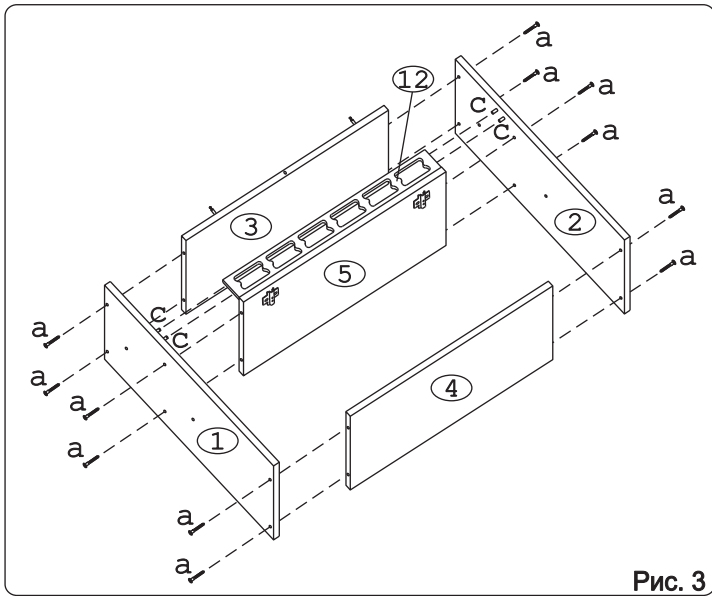


Рис. 3

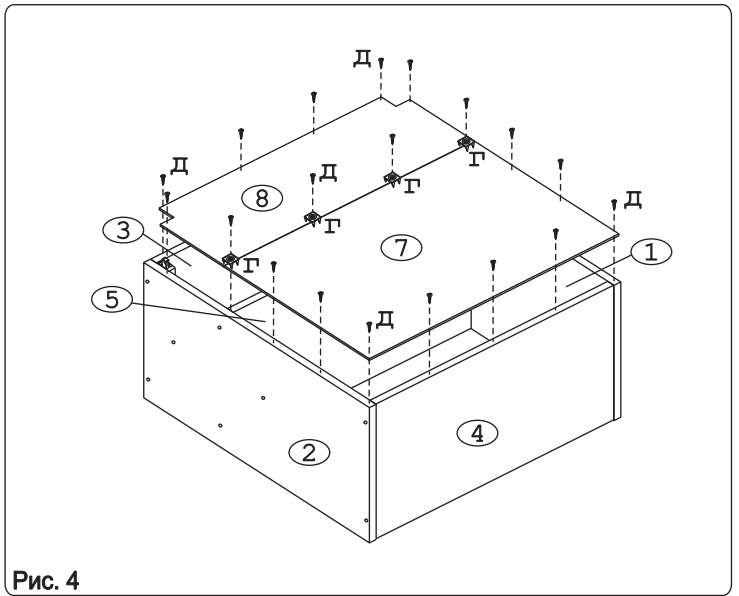


Рис. 4

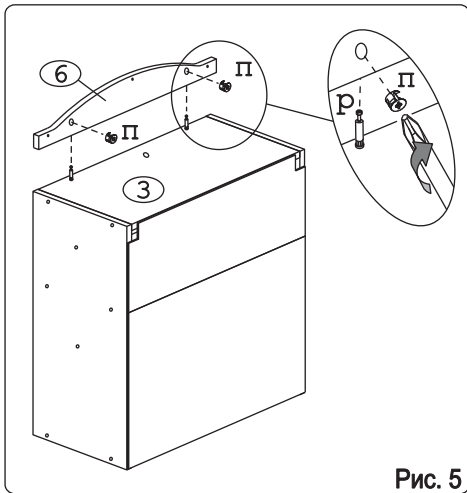


Рис. 5

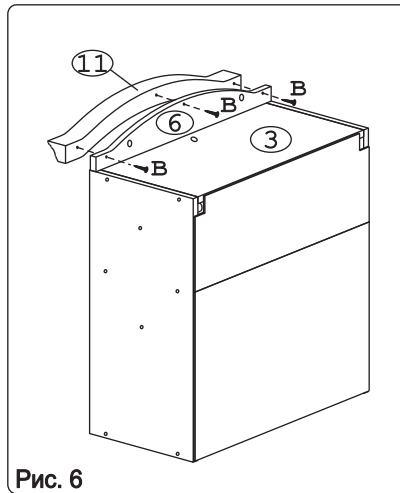


Рис. 6

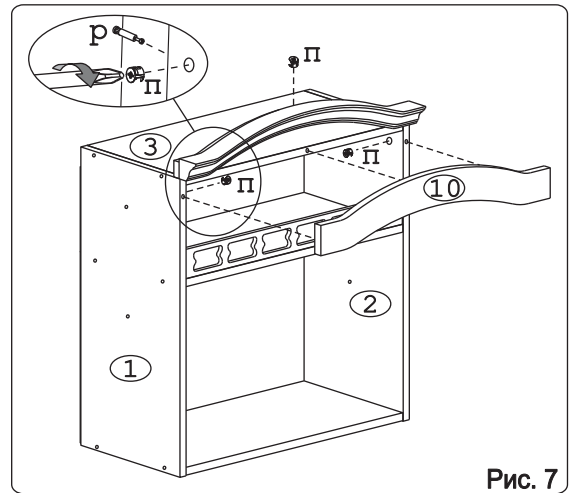


Рис. 7

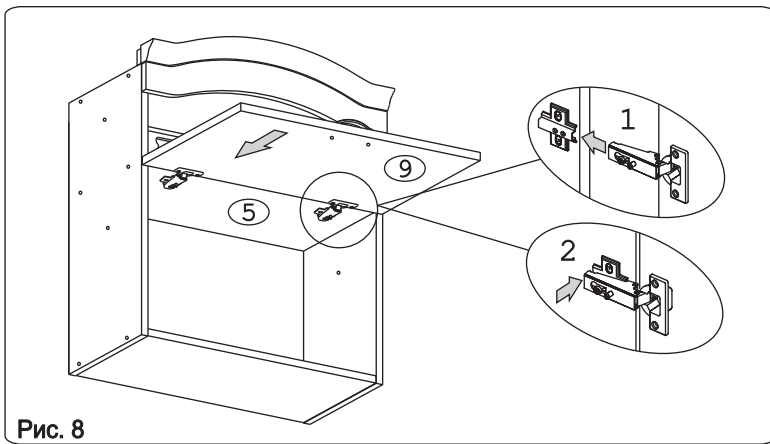


Рис. 8

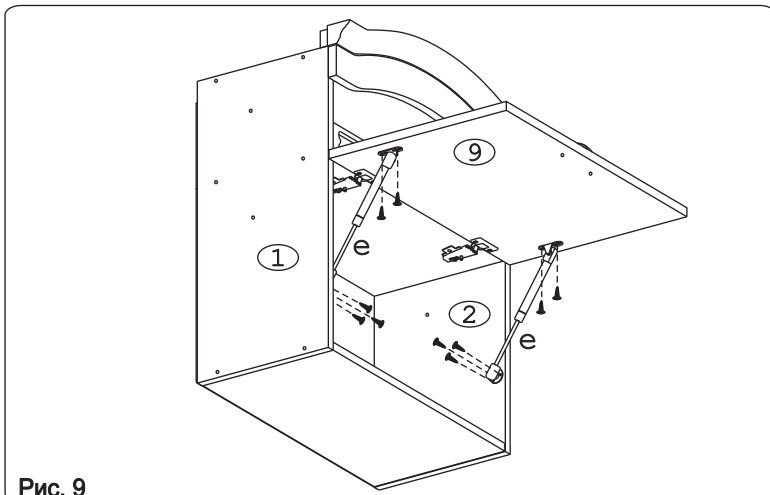


Рис. 9

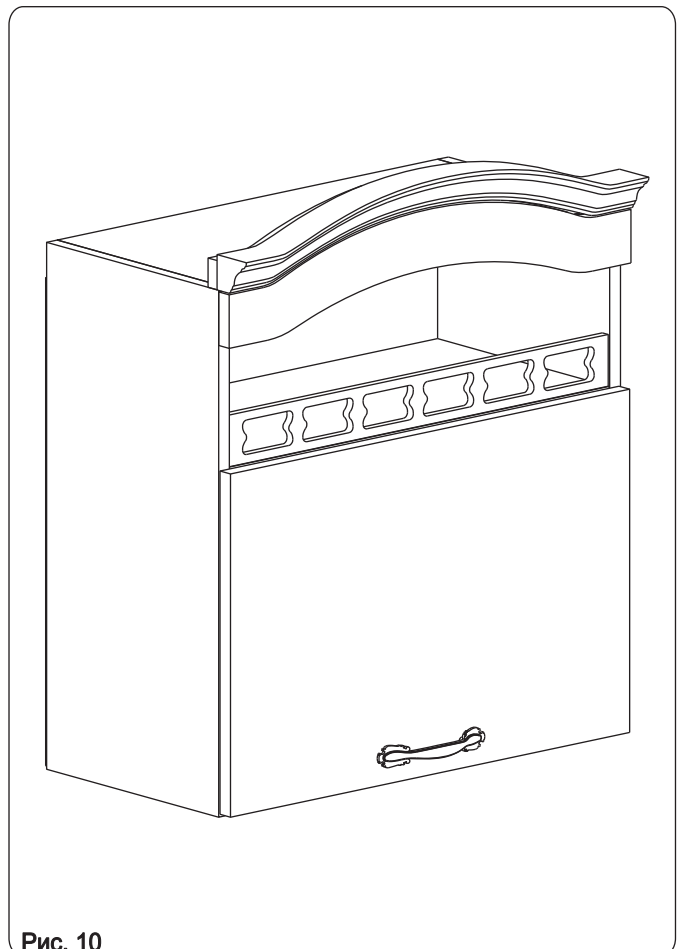


Рис. 10