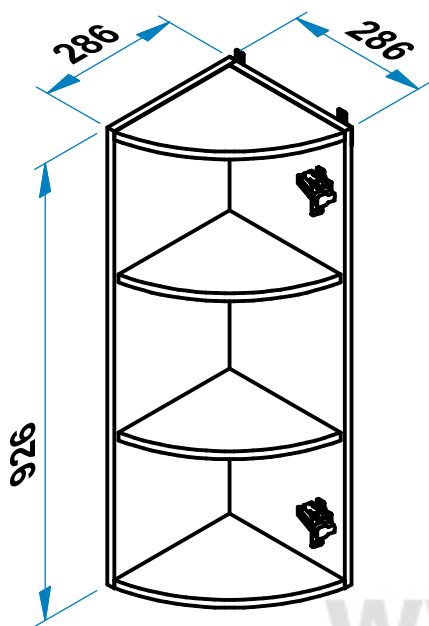


# Полка АПТК-130

кухонная система АННА

|   |     |     |    |   |
|---|-----|-----|----|---|
| 1 | 926 | 270 | 16 | 1 |
| 2 | 926 | 286 | 16 | 1 |
| 3 | 270 | 270 | 16 | 2 |
| 4 | 260 | 260 | 16 | 2 |



| Поз. | Арт. | Наименование                                      | Рис. | Кол. |
|------|------|---|------|------|
| 5    | 558  | Стяжка межсекционная                              |      | 2    |
| 6    | 410  | Шкант Ф8  |      | 16   |
| 7    | 406  | Евровинт Ф7                                       |      | 8    |
| 11   | 404b | Планка петли Duomatic A<br>угол 7,5 до -7,5 град. |      | 2    |
| 12   | 404a | Петля Duomatic отр.угол -30<br>град. прис.48/6    |      | 2    |
| 14   | 415  | Подвеска  |      | 2    |
| 15   | 602  | Саморез 4 x 13                                    |      | 10   |

АПТК-130 + ФГ-130  
или  
АПТК-130 + ФВГ-130

