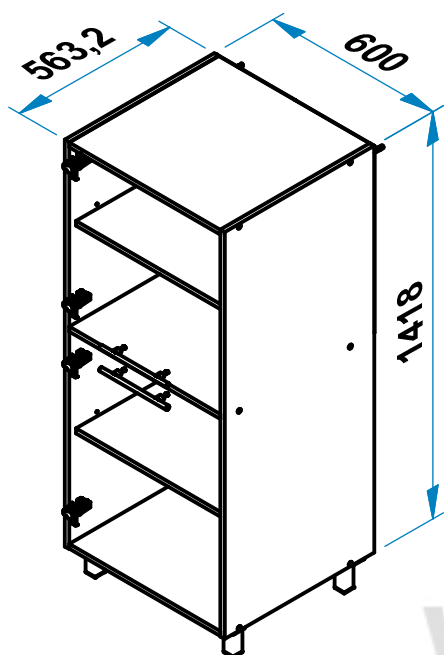
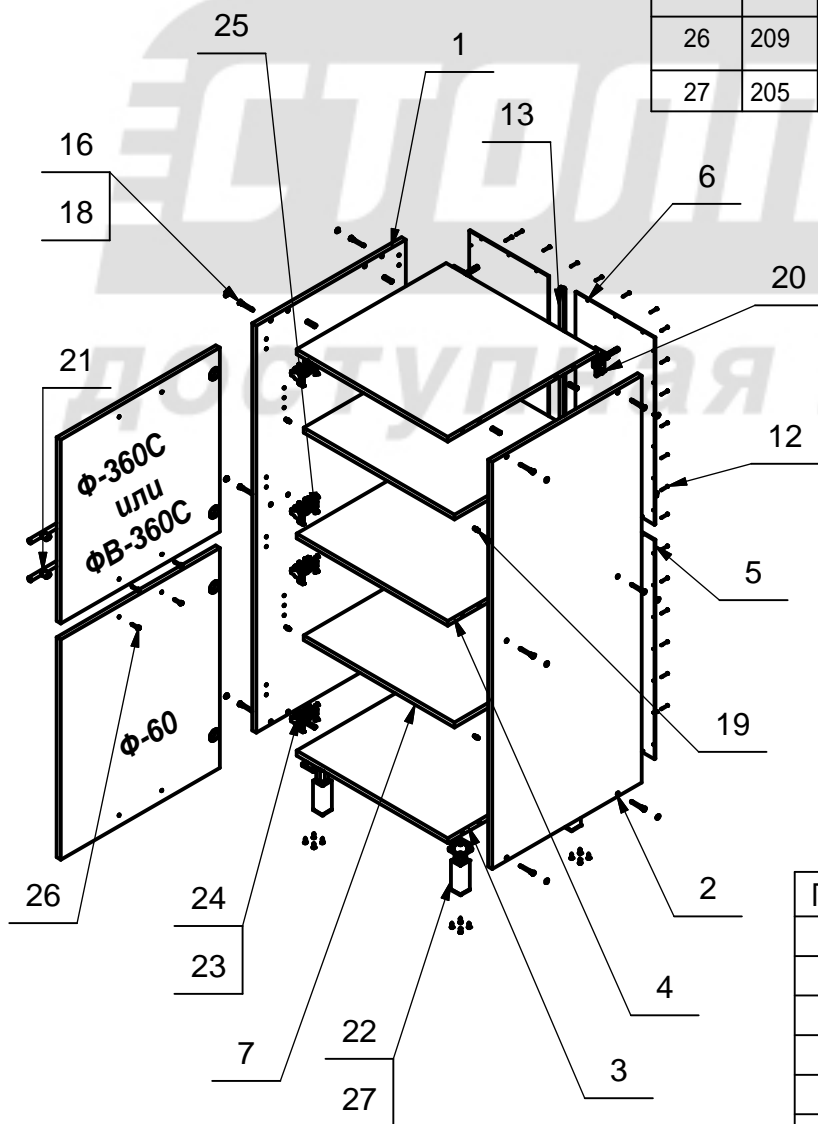


# Пенал АП-460 кухонная система АННА



Поз.	Арт.	Наименование	Рис.	Кол.
13	426	Стыковочный элемент		1
14	426	Стыковочный элемент		1
12	301	Гвоздь 1,6x25 ГОСТ 4028		50
16	406	Евровинт Ф7		12
18	461	Заглушка для евровинта		12
19	405	Полкодержатель		8
20	440	Навеска		2
21	402	Ручка (L= 160 мм.)		2
22	425	Опора Н=100 40.4954		4
23	605	Саморез 4 x 13		8
24	404	Петля в сборе с планкой		4
25	410	Шкант Ф8		12
26	209	Шуруп 4x25 ГОСТ 1144		4
27	205	Шуруп 4x16 ГОСТ 1145		16



**Внимание! Установка опоры!**



**АП-460 + Ф-60 + Ф-360С**

**или**

**АП-460 + Ф-60 + ФВ-360С**

Поз.	L	B	S	Кол.
1	1319	560	16	1
2	1319	560	16	1
3	567	560	16	1
4	567	560	16	2
5	710	296	3,2	2
6	606	296	3,2	2
7	565	496	16	2