

# Паспорт изделия и инструкция по установке дверных доводчиков серии DC

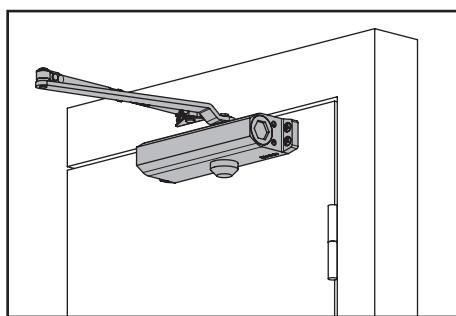
## Правила эксплуатации

1. Выбирайте доводчик согласно характеристикам двери.  
Решающим является максимальное значение массы или ширины двери.

Модель доводчика	Характеристики двери	
	Масса двери	Ширина двери
DC-1 до 65 кг	40-65 кг	850-950 мм
DC-2 до 85 кг	60-85 кг	950-1100 мм
DC-3 до 120 кг	80-120 кг	1100-1400 мм

2. Температурный режим эксплуатации от -35° до 45°.
3. Необходимо устанавливать доводчик на ровную поверхность во избежание деформации корпуса.
4. Не рекомендуется разъединять рычаг и штангу в процессе эксплуатации доводчика.
5. Недопустимо принудительное закрывание двери. Это может привести к поломке изделия. Если необходимо ускорить или замедлить закрывание, достаточно отрегулировать доводчик.
6. Доводчик нуждается в сезонной регулировке. При резких температурных колебаниях изменяется вязкость масла внутри доводчика, что приводит к изменению скорости закрывания двери.
7. Рекомендуется устанавливать доводчик внутри помещения.

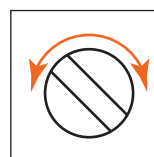
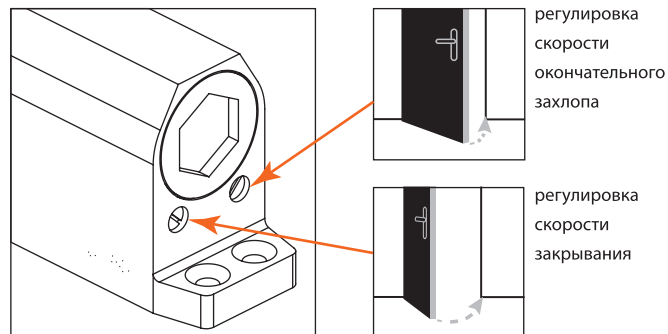
## Установка на дверное полотно с внешней стороны



1. Выберите требуемый угол открывания двери.  
Согласно размерам, приведенным в таблице, выполните разметку для 4-х отверстий на двери для корпуса доводчика и 2-х отверстий на косяке двери для основания рычага, как показано на схеме.
2. Четырьмя саморезами или винтами закрепите на двери корпус доводчика. Регулировочные клапаны должны быть направлены в сторону петель. Для более легкого ввертывания саморезов желательно выполнить тонким сверлом несколько неглубоких отверстий.
3. Предварительно разъединив рычаг и штангу доводчика, установите рычаг доводчика на косяк двери, а штангу закрепите на корпусе доводчика при помощи винта.
4. Убедитесь, что рычаг перпендикулярен двери. Скрепите рычаг и штангу винтом.
5. Наденьте декоративный колпачок на штифт, расположенный на нижней части корпуса доводчика.
6. Выполните регулировку скорости закрывания двери, а затем регулировку скорости окончательного захлопа, как указано в разделе «Регулировка доводчика».

## Регулировка доводчика

После установки доводчика необходимо отрегулировать скорость закрывания двери и скорость окончательного захлопа.

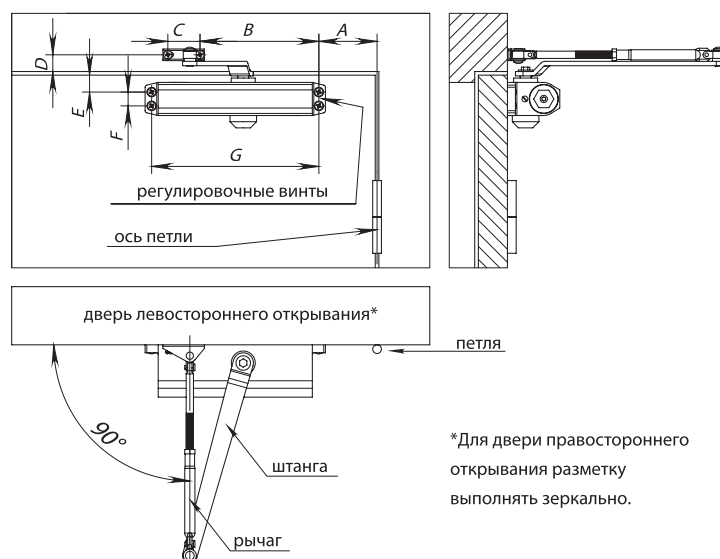


Для увеличения скорости поверните винт против часовой стрелки.  
Для снижения скорости поверните винт по часовой стрелке.

### ВНИМАНИЕ!

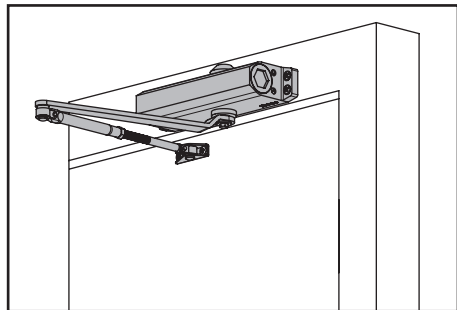
Не поворачивайте винт регулировки более чем на 2 оборота.

Устанавливайте время закрывания двери от положения 90° от 4 до 6 секунд. Пожилым людям и маленьким детям может потребоваться более длительное время закрывания.

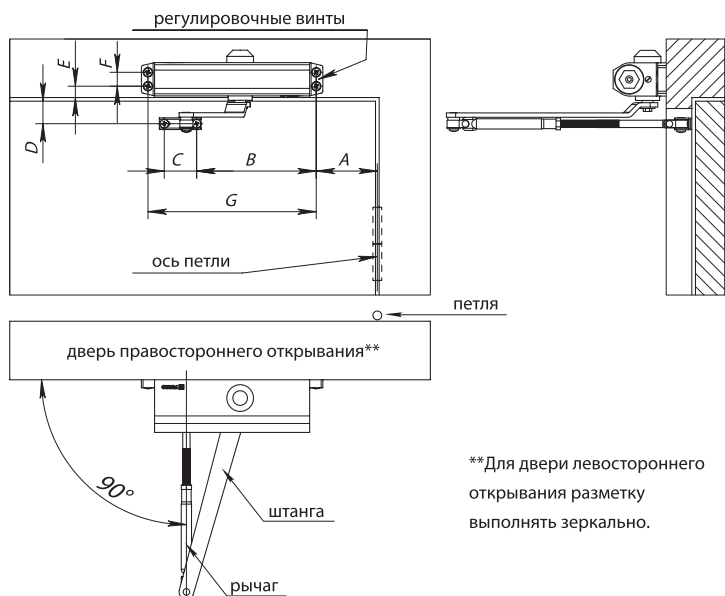


Модель доводчика	A		B	C	D	E	F	G
	открытие двери 120°	открытие двери 180°						
DC-1	107	77	122	44	31	19	19	165
DC-2	127	97	165	44	37	25	19	188
DC-3	135	105	160	44	42	20	19	208

## Установка на дверную коробку с внутренней стороны



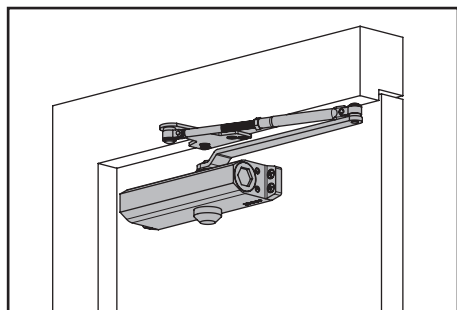
1. Выберите требуемый угол открывания двери.  
Согласно размерам, приведенным в таблице, выполните разметку для 4-х отверстий на косяке двери для корпуса доводчика и 2-х отверстий на двери для основания рычага, как показано на схеме.
2. Четырьмя саморезами или винтами закрепите на косяке двери корпус доводчика.
3. Регулировочные клапаны должны быть направлены в сторону петель. Для более легкого ввертывания саморезов желательно выполнить тонким сверлом несколько неглубоких отверстий.
4. Предварительно разъединив рычаг и штангу доводчика, установите рычаг доводчика на дверь, а штангу закрепите на корпусе доводчика при помощи винта.
5. Убедитесь, что рычаг перпендикулярен двери. Скрепите рычаг и штангу винтом.
6. Наденьте декоративный колпачок на штифт, расположенный в верхней части корпуса доводчика.
7. Выполните регулировку скорости закрывания двери, а затем регулировку скорости окончательного захлопа, как указано в разделе «Регулировка доводчика».



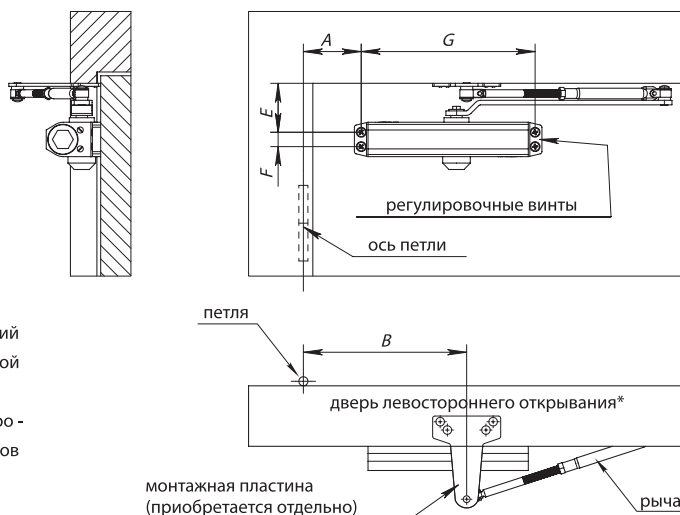
\*\*Для двери левостороннего открывания разметку выполнять зеркально.

Модель доводчика	A		B	C	D	E	F	G
	открытие двери 120°	открытие двери 180°						
DC-1	107	77	122	44	33	15	19	165
DC-2	127	97	165	44	42	20	19	188
DC-3	135	105	160	44	42	20	19	208

## Установка на дверное полотно с внутренней стороны (рычаг в параллельном положении)



1. Согласно размерам, приведенным в таблице, выполните разметку для 4-х отверстий на двери для корпуса доводчика и 4-х отверстий на дверной коробке для монтажной пластины, как показано на схеме.
2. Четырьмя саморезами или винтами закрепите на двери корпус доводчика регулировочными клапанами от дверных петель. Для более легкого ввертывания саморезов желательно выполнить тонким сверлом несколько неглубоких отверстий.
3. Прикрепите монтажную пластину к дверной коробке.
4. Предварительно разъединив рычаг и штангу доводчика, соедините рычаг доводчика с монтажной пластиной, а штангу закрепите на корпусе доводчика при помощи винта.
5. Отрегулируйте длину рычага таким образом, чтобы рычаг был параллелен коробке двери. Скрепите рычаг и штангу винтом.
6. Наденьте декоративный колпачок на штифт, расположенный на нижней части корпуса доводчика.
7. Выполните регулировку скорости закрывания двери, а затем регулировку скорости окончательного захлопа, как указано в разделе «Регулировка доводчика».



Модель доводчика	A	B	E	F	G
DC-1	90	150	70	19	165
DC-2	146	209	76	19	188
DC-3	126	204	76	19	208

\*Для двери правостороннего открывания разметку выполнять зеркально.

## Гарантия изготовителя

Гарантийный срок эксплуатации 12 месяцев со дня продажи.

Гарантия не действительна при следующих условиях:

- нарушена герметичность корпуса;
- имеются механические повреждения корпуса;
- производилось принудительное закрывание;
- полностью выкручивались регулировочные винты.

## Свидетельство о продаже

Продано

штамп магазина

дата продажи

Без штампа магазина недействительно.