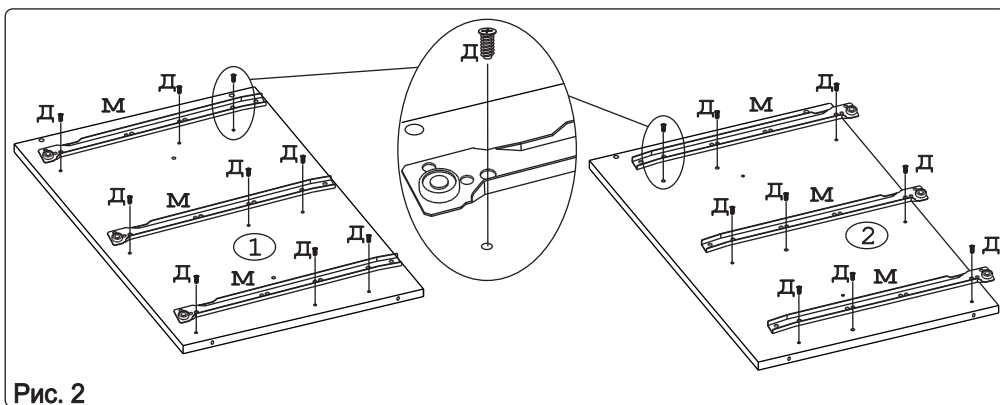
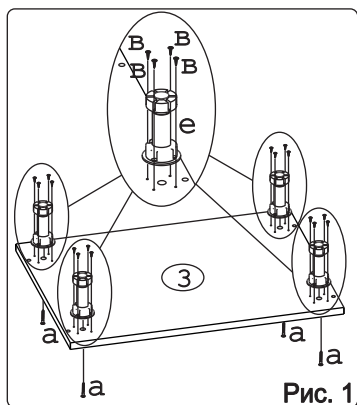
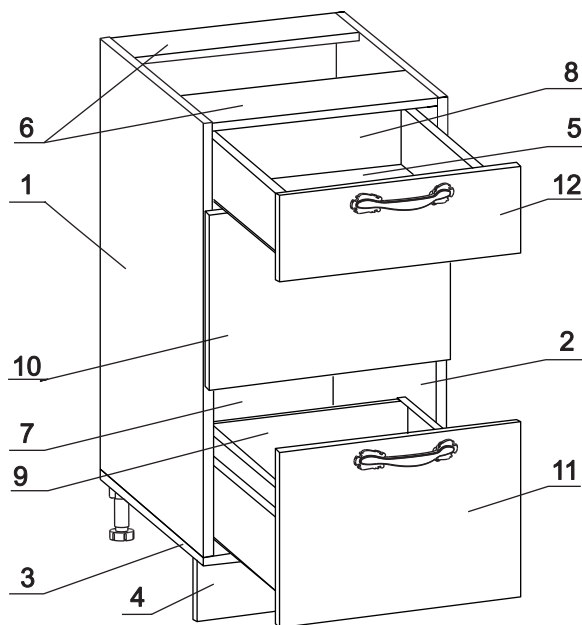


						для крепления столешни							
Евровинт 50	12 шт.	Шуруп 3x12 п/сфера	16 шт.	Шуруп 4x16	64 шт.	Шуруп 4x30	4 шт.	Саморез 6x10	18 шт.	Ножка кухонная 100-110	4 шт.	Загл. к ев. винту	8 шт.
Загл. самокл. Д14	4 шт.	Уплотнитель для цоколя L=398	1 шт.	Стяжка 30 мм.	2 компл.	Ручка Р401	3 шт.	Метабокс 500 h=86мм	3 компл.	Рейлинг для метабоксов 500	2 компл.	Клипса для ножки	2 шт.

### Наименование деталей

1. Боковина левая	702x509	1 шт.
2. Боковина правая	702x509	1 шт.
3. Основание	510x400	1 шт.
4. Цоколь	398x100	1 шт.
5. Дно ящика	498x335	3 шт.
6. Планка	366x92	2 шт.
7. Стенка ДВПО	716x396	1 шт.
8. Стенка ящика	335x71	1 шт.
9. Стенка ящика	335x159	2 шт.
10. Фасад ящика средн. МДФ	396x278	1 шт.
11. Фасад ящика нижн. МДФ	396x278	1 шт.
12. Фасад ящика верх. МДФ ДР	396x150	1 шт.



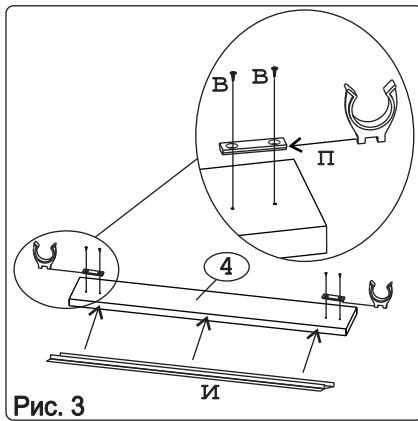


Рис. 3

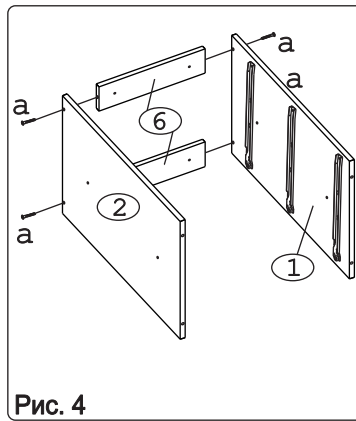


Рис. 4

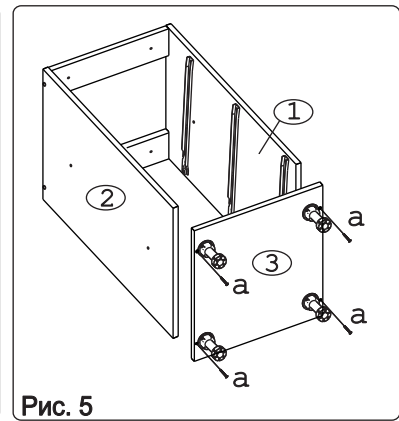


Рис. 5

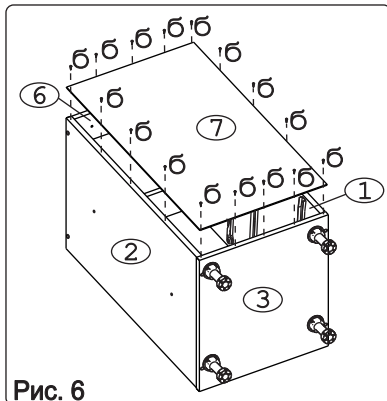


Рис. 6

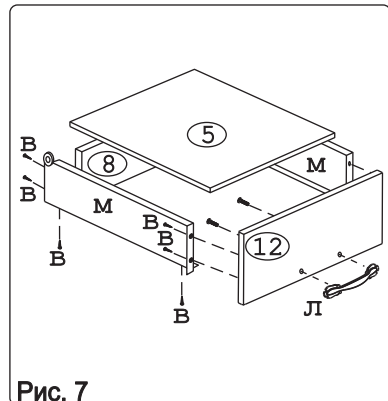


Рис. 7

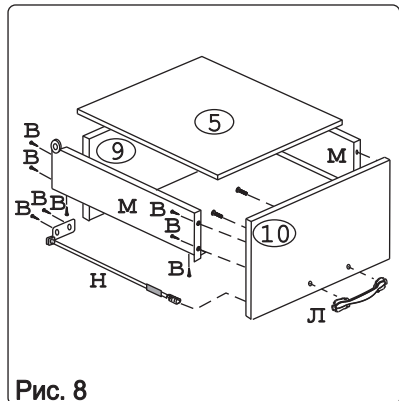


Рис. 8

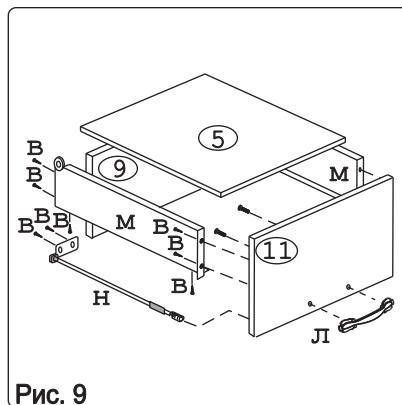


Рис. 9



Рис. 10

**Внимание!**  
Цоколь с помощью крепежных колец крепится к ножкам.