

П/д SI 03 8 шт.	Винт для п/д SI 03 8 шт.	Евровинт 50 8 шт.	Шуруп 3x12 п/сфера 52 шт.	Шуруп 4x16 32 шт.	Винт М6x35 шест. 2 шт.	П/д "Дупло" 4 шт.	Фланец Д16 2 шт.	Петля внутренняя с заглушкой 8 шт.
Заглушка 10 4 шт.	Заглушка 6 6 шт.	Стяжка 30мм 2 компл.	Демпфер 4 шт.	Опора меб. регулир. 4 шт.	Шайба 12x4 пл. 2 шт.	Ручка P297 1 шт.	Шайба КРАВ 6 шт.	Ключ - шестигранник 1 шт.
Стыков. профиль у1=823 мм. - 1шт. у2=809 мм. - 1шт.		Держатель Ø16мм 1 шт.		СК Дж 003				

Наименование деталей

1.	Боковина левая	2066x378	1 шт.
2.	Боковина правая	2066x378	1 шт.
3.	Основание	600x380	1 шт.
4.	Крышка	600x380	1 шт.
5.	Дверь	2060x379	1 шт.
6.	Полка стационарная	566x357	1 шт.
7.	Полка вкладная	564x357	1 шт.
8.	Ригель	566x160	1 шт.
9.	Стенка ДВПО	848x296	4 шт.
10.	Стенка ДВПО	594x279	1 шт.
11.	Дверь МДФ ДР	2060x180	1 шт.

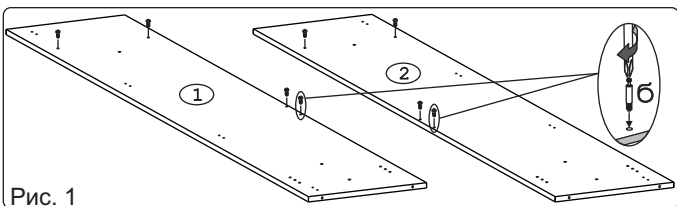
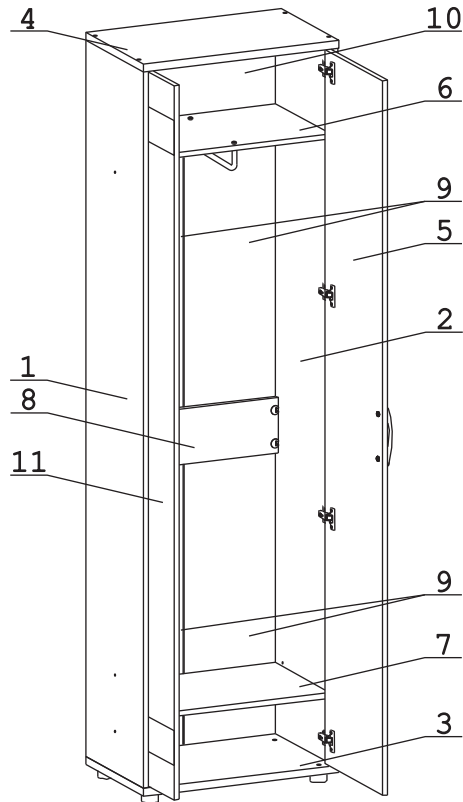


Рис. 1

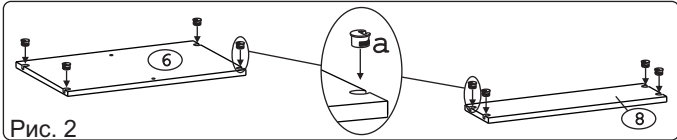


Рис. 2

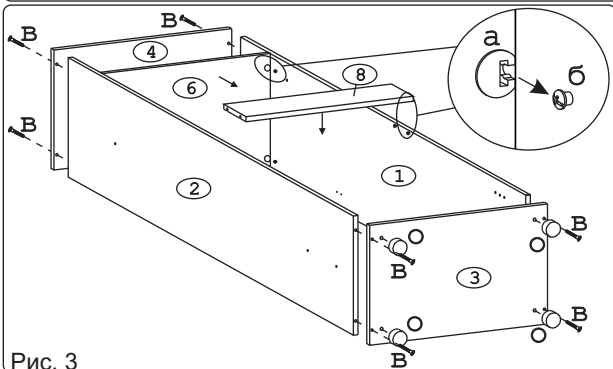


Рис. 3

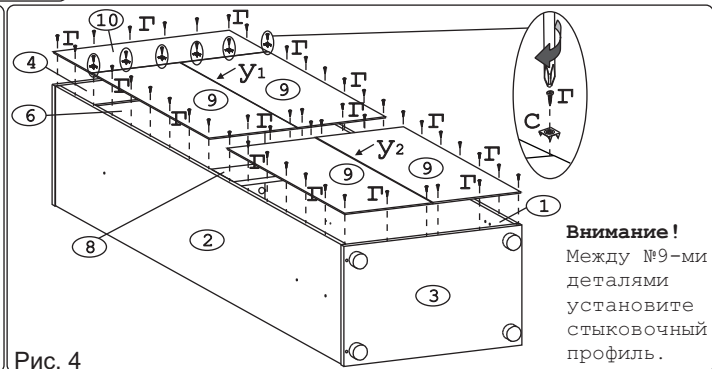


Рис. 4

Внимание!
 Между №9-ми деталями установите стыковочный профиль.

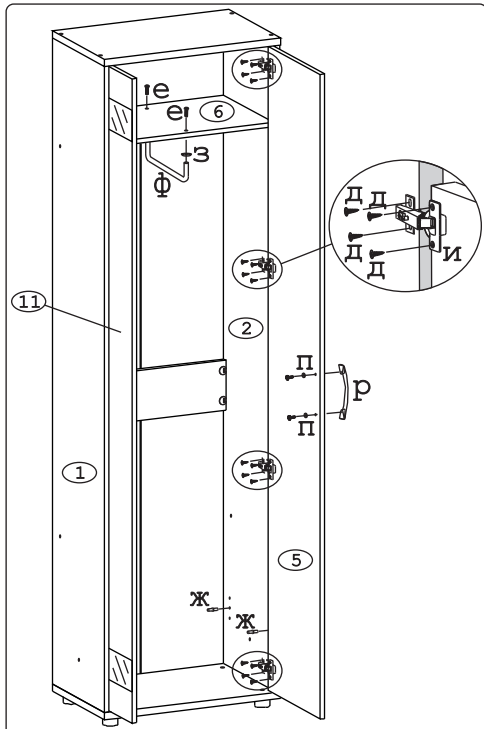


Рис. 5

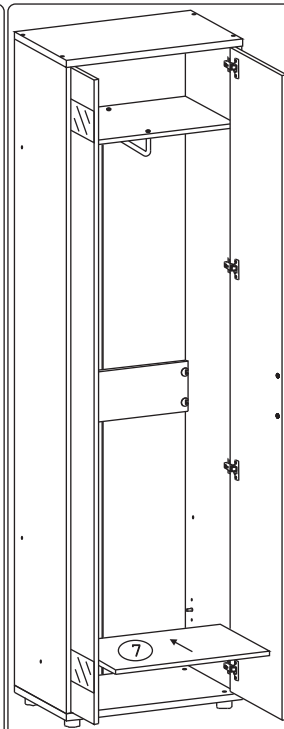


Рис. 6

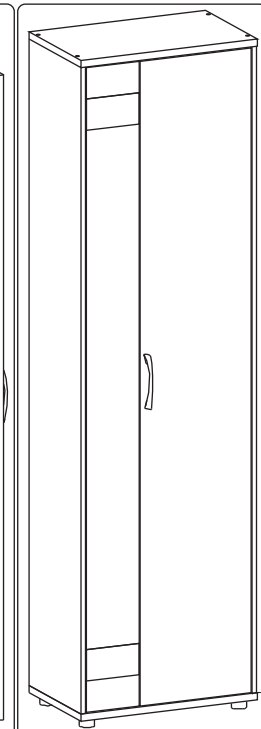


Рис. 7