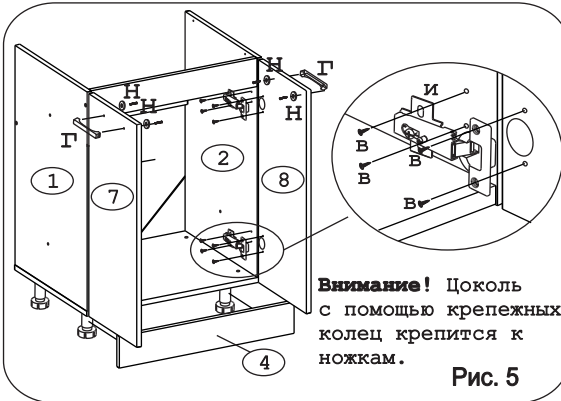
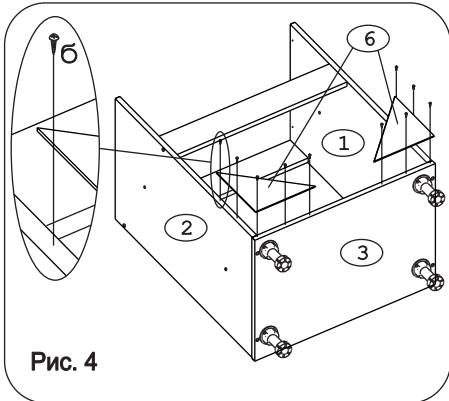
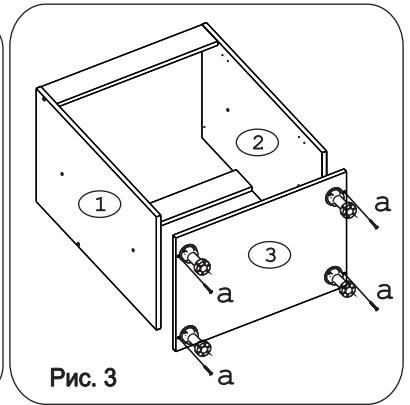
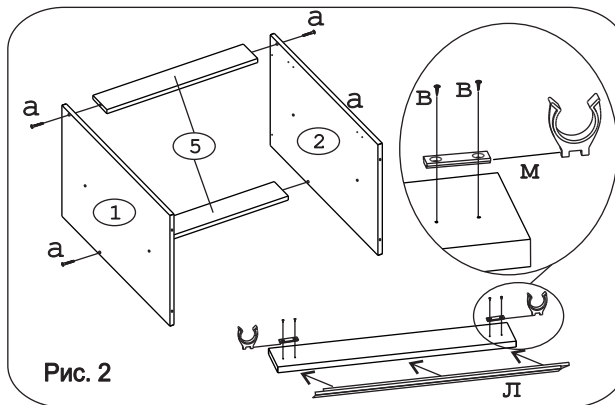
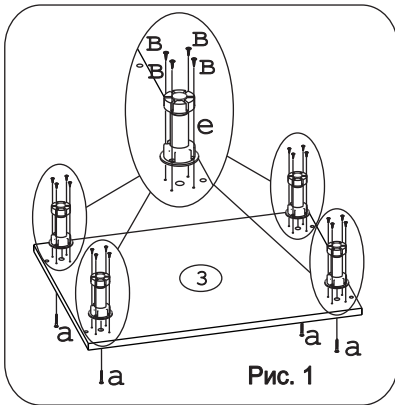
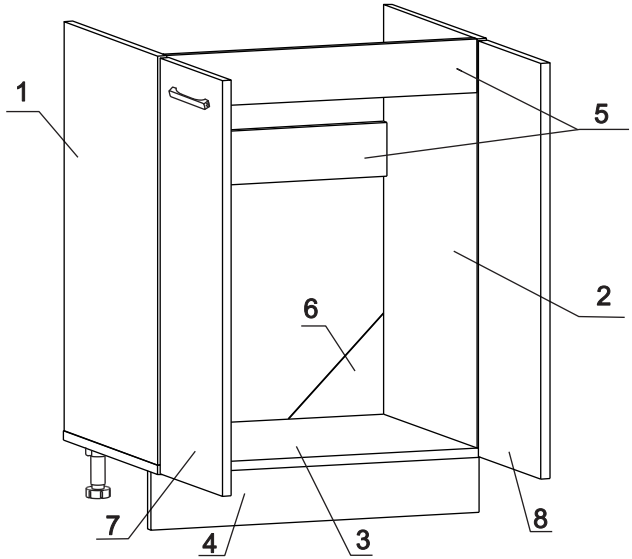


Евровинт 50 12 шт.	Шуруп 3x12 10 шт.	Шуруп 4x16 44 шт.	Ручка Р290 2 шт.	Демпфер 2 шт.	Ножка кухонная 100-110 4 шт.	Загл к ев.винту 8 шт.	Заглушка 6 4 шт.	Петля накл. с доводчиком с заглушкой 4 шт.
Стяжка 30мм 2 компл.	Уплотнитель для цоколя	L=598 1 шт.	Клипса для ножки 2 шт.	Шайба 12x4 пл 4 шт.				
Для крепления столешницы Уголок металл 90гр... 4 шт.								

Наименование деталей

- | | |
|--------------------------------|-------|
| 1. Боковина левая 702x445 | 1 шт. |
| 2. Боковина правая 702x445 | 1 шт. |
| 3. Основание 600x446 | 1 шт. |
| 4. Цоколь 598x100 | 1 шт. |
| 5. Планка 566x80 | 2 шт. |
| 6. Стенка ДВП 200x200 | 2 шт. |
| 7. Дверь левая МДФ ДР 713x296 | 1 шт. |
| 8. Дверь правая МДФ ДР 713x296 | 1 шт. |



Внимание!
Уголок металл. 90гр. используем для крепления столешницы к корпусу стола. Крепление шурупом 4x16 производить по месту.

Внимание! Цоколь с помощью крепежных колец крепится к ножкам.