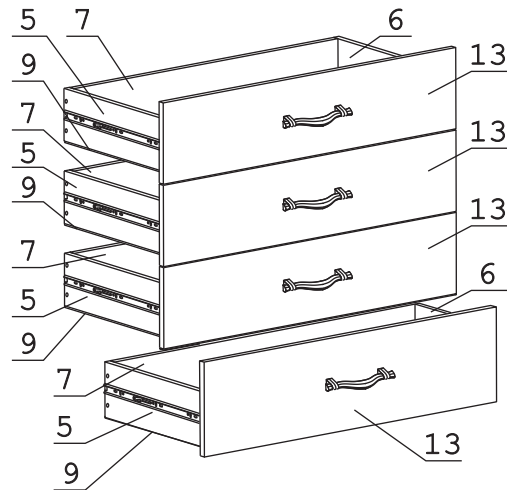
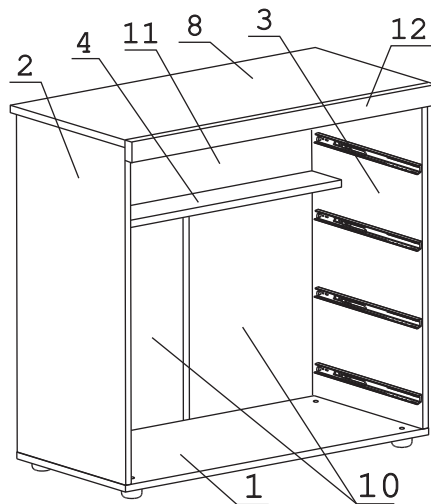


а		б		в		г		д		е		ж	
Дюбель 30 мм	23 шт.	Эксцентрик 16	23 шт.	Евровинт 50	20 шт.	Дюбель распорный 6x60	2 шт.	Шуруп 3,5x15	50 шт.	Шуруп 3x12 п/сфера	86 шт.	Шуруп 4,5x60	2 шт.
з		и		к		л		м		н		о	
Ручка R392	4 шт.	Направл. полновыкат. 400	4 компл.	Опора меб. регулир.	4 шт.	Уголок RV8	8 шт.	Шайба 12x4 пл.	8 шт.	Уголок регулир.	2 шт.	Ключ-шестигран.	1 шт.
п		р		с		т		у		ф			
Дюбель DU 321	4 шт.	Эксцентрик VB-35M/16	4 шт.	Шайба КРАВ	8 шт.	Заглушка эксцентрика	23 шт.	Загл. к ев. винту	20 шт.	Стыков. профиль 606 мм.			1 шт.



Наименование деталей

1. Основание 800x414	1 шт.
2. Боковина левая 842x414	1 шт.
3. Боковина правая 842x414	1 шт.
4. Ригель 766x128	1 шт.
5. Боковина ящика лев. 400x144	4 шт.
6. Боковина ящика прав. 400x144	4 шт.
7. Стенка ящика 708x144	4 шт.
8. Крышка 800x430	1 шт.
9. Дно ящика ДВПО 738x403	4 шт.
10. Стенка ДВПО 630x396	2 шт.
11. Стенка ДВПО 794x230	1 шт.
12. Накладка МДФ ДР 800x40	1 шт.
13. Фасад ящика МДФ ДР 794x205	4 шт.

Перед началом сборки необходимо разъединить полновыкатные направляющие. Для этого максимально раздвинуть направляющую и нажать на пластиковый фиксатор. Далее выдвинуть внутреннюю часть из внешней.

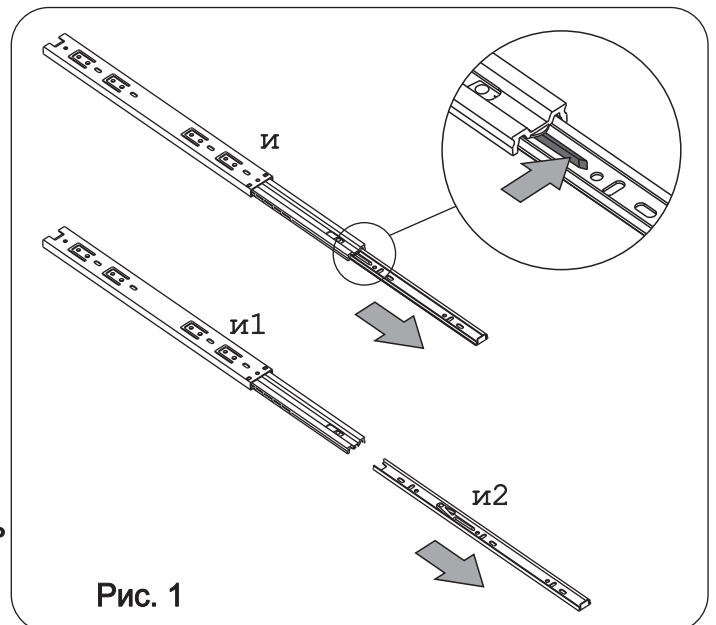


Рис. 1

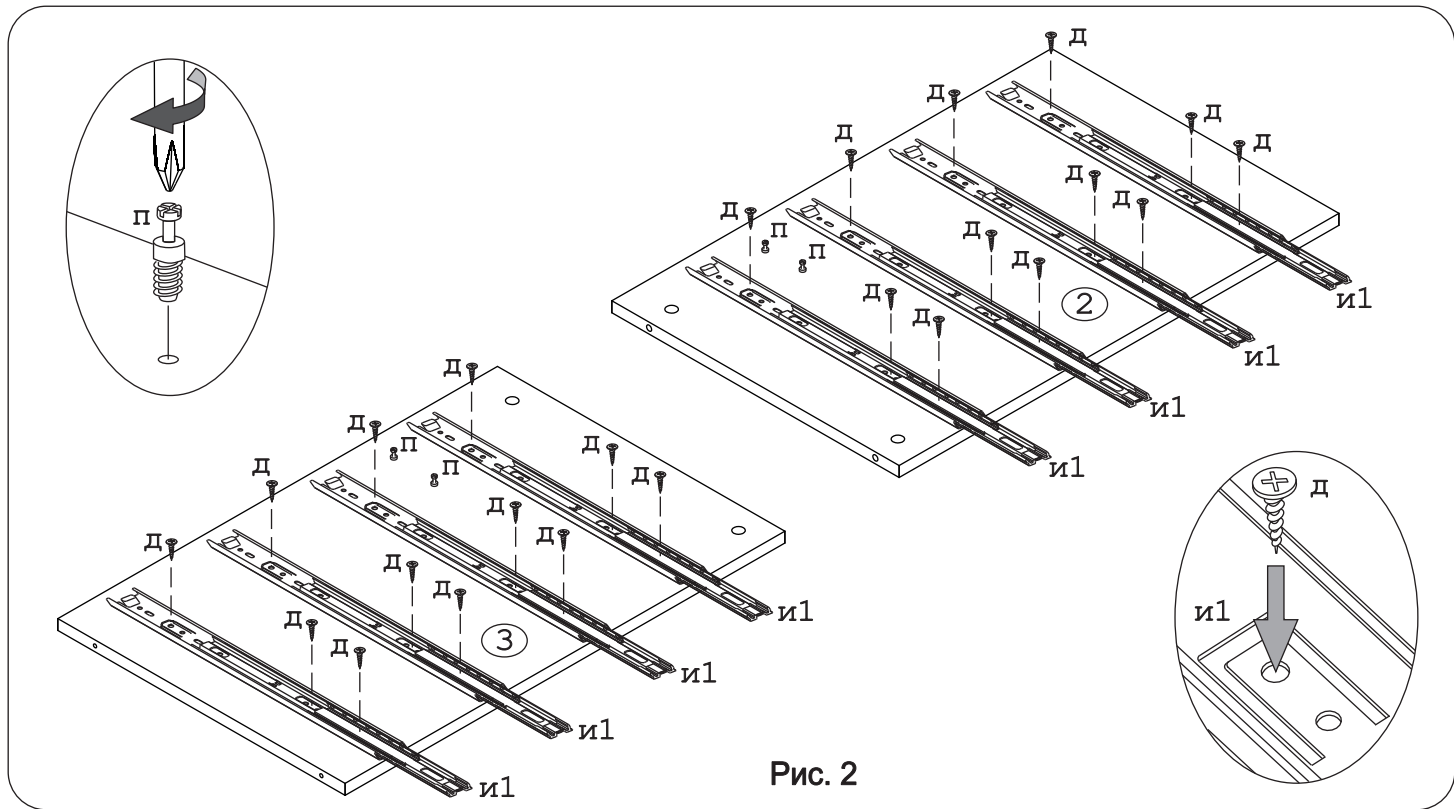


Рис. 2

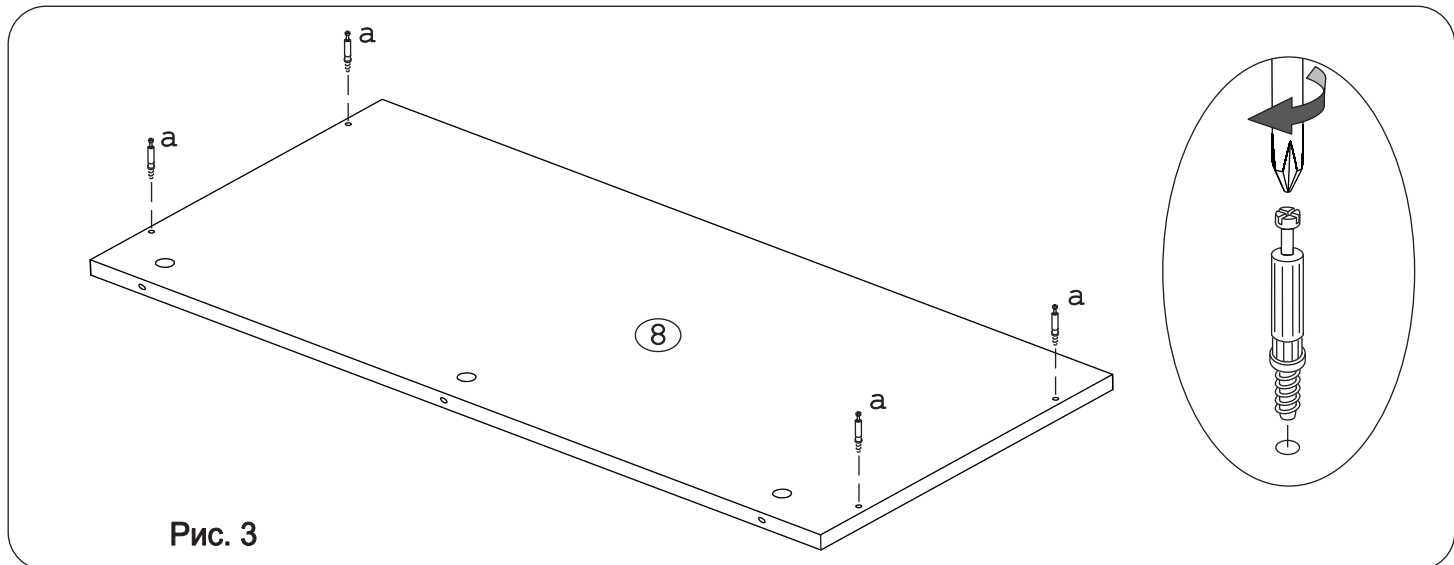


Рис. 3

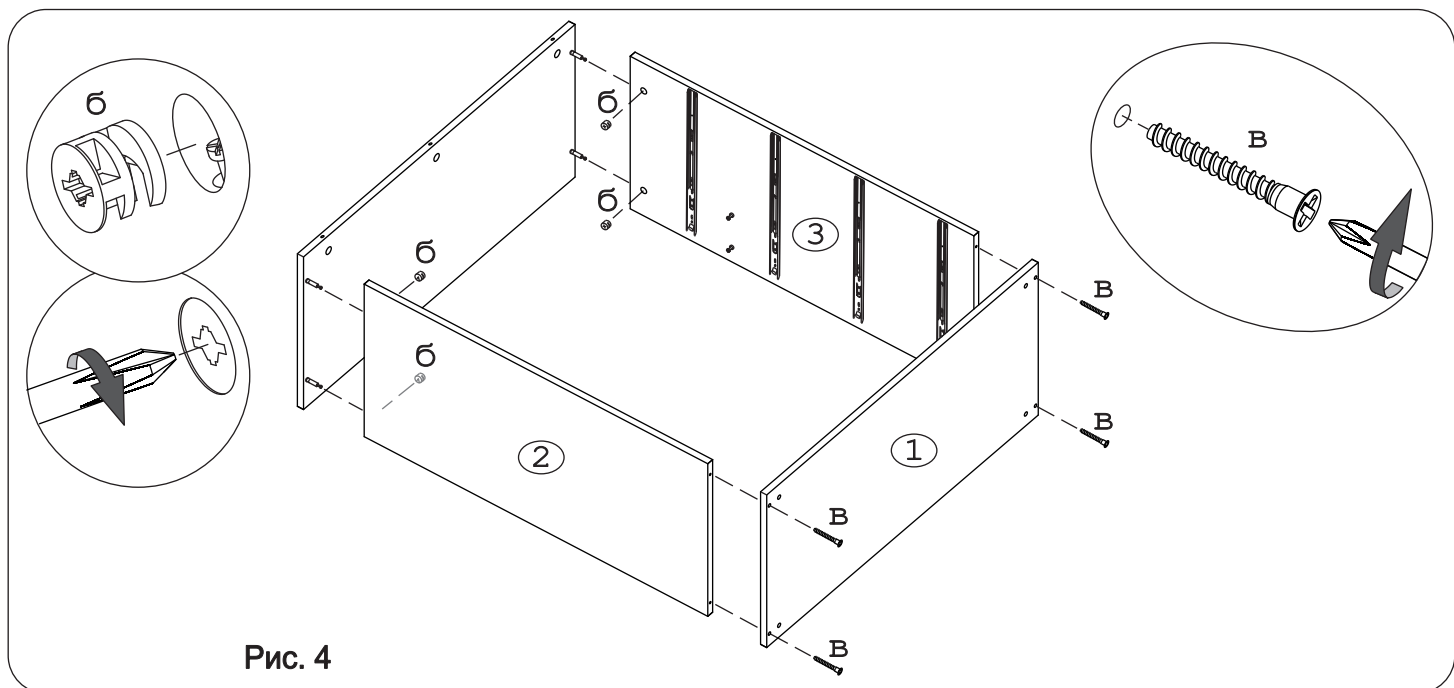


Рис. 4

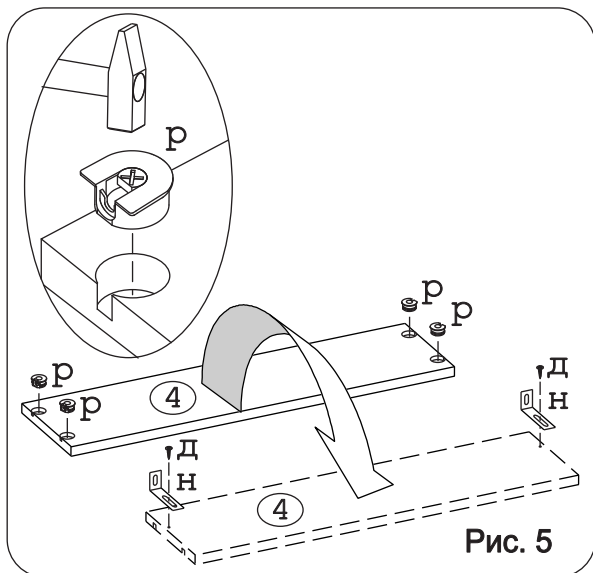


Рис. 5

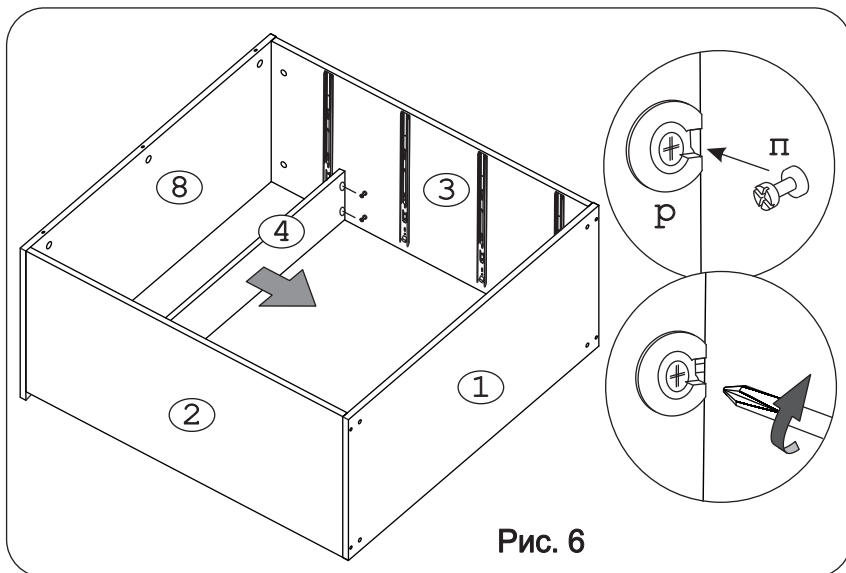


Рис. 6

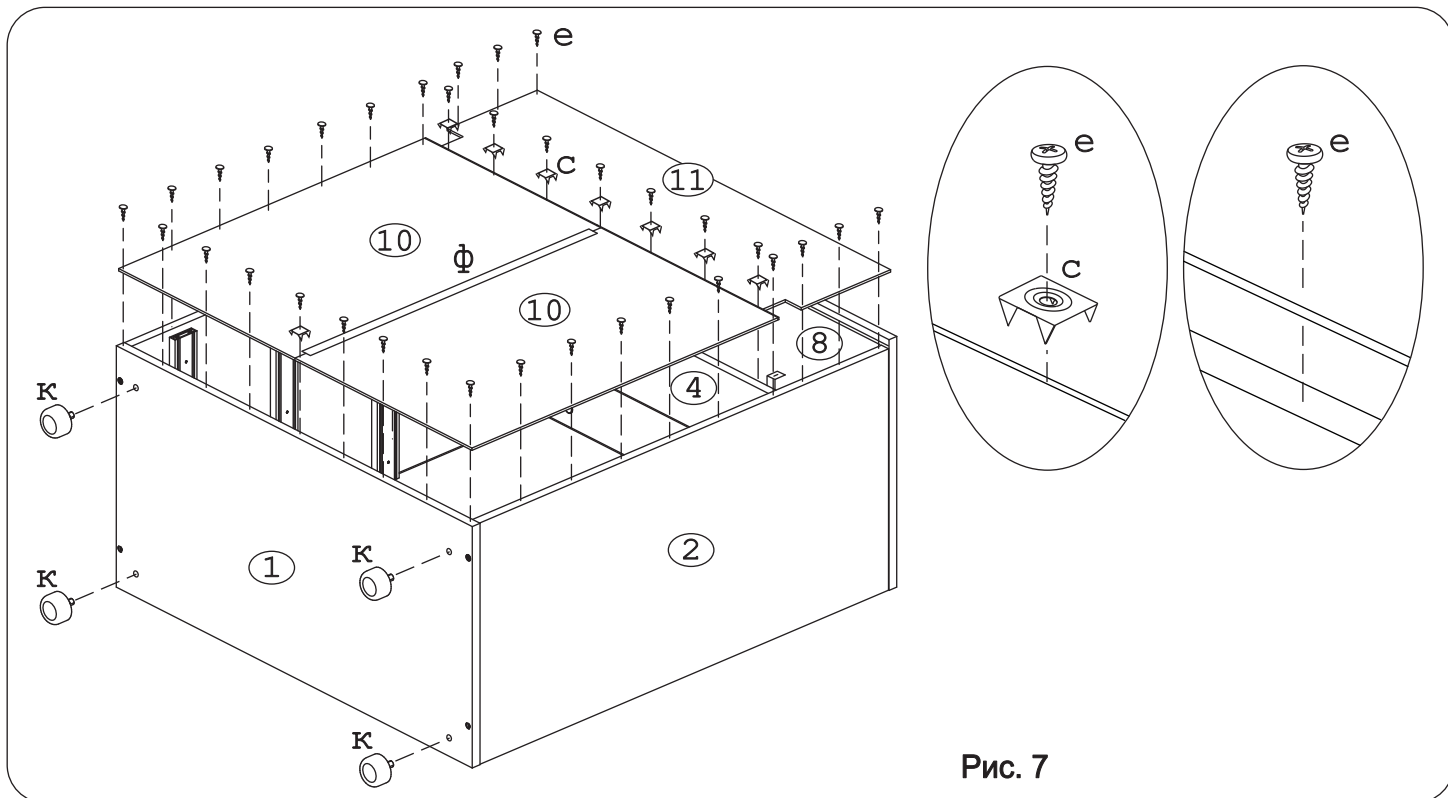


Рис. 7

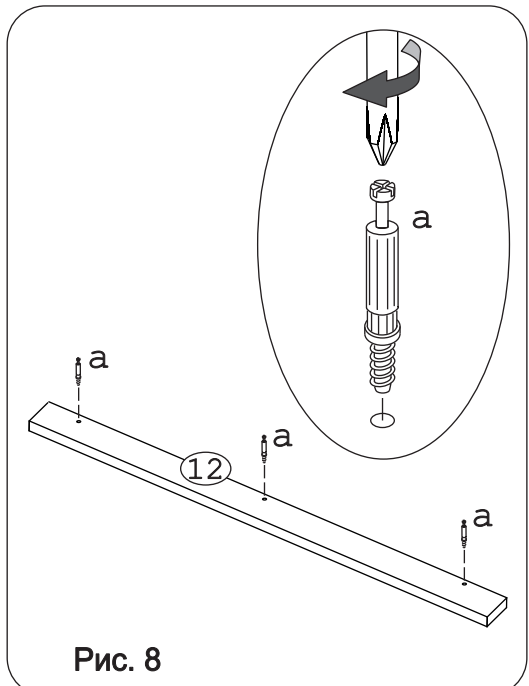


Рис. 8

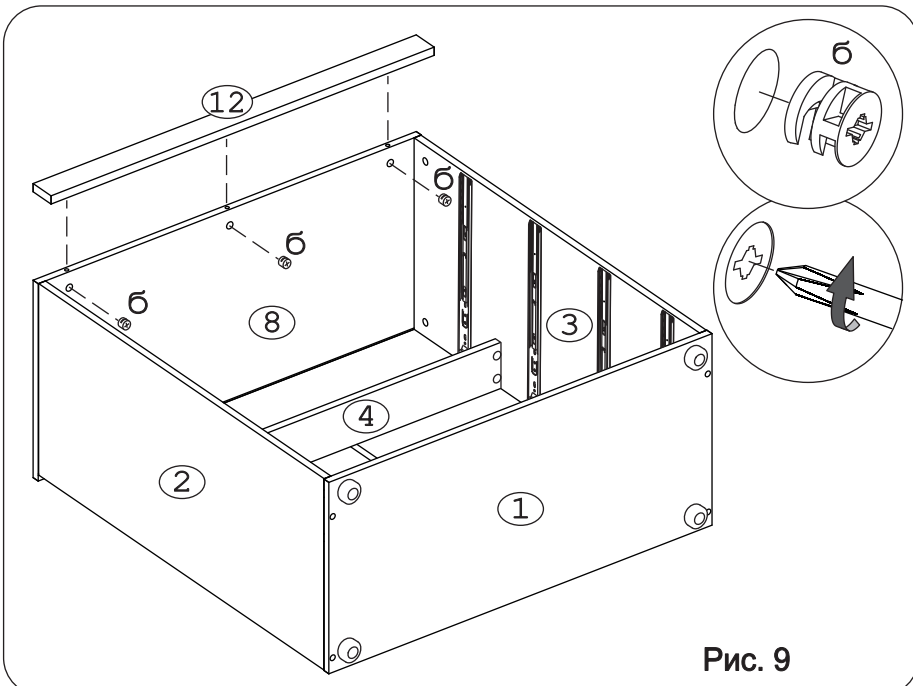


Рис. 9

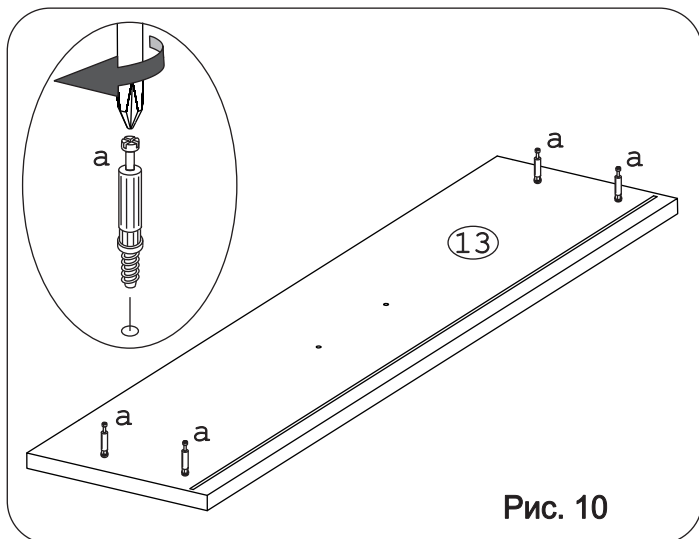


Рис. 10

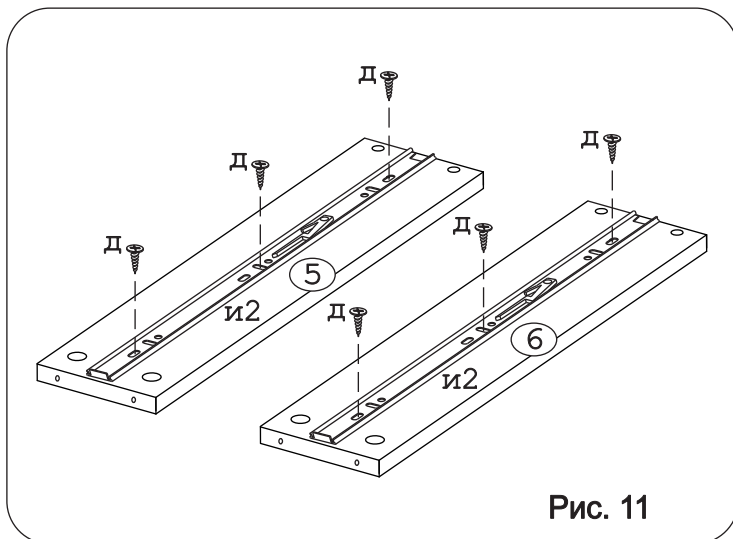


Рис. 11

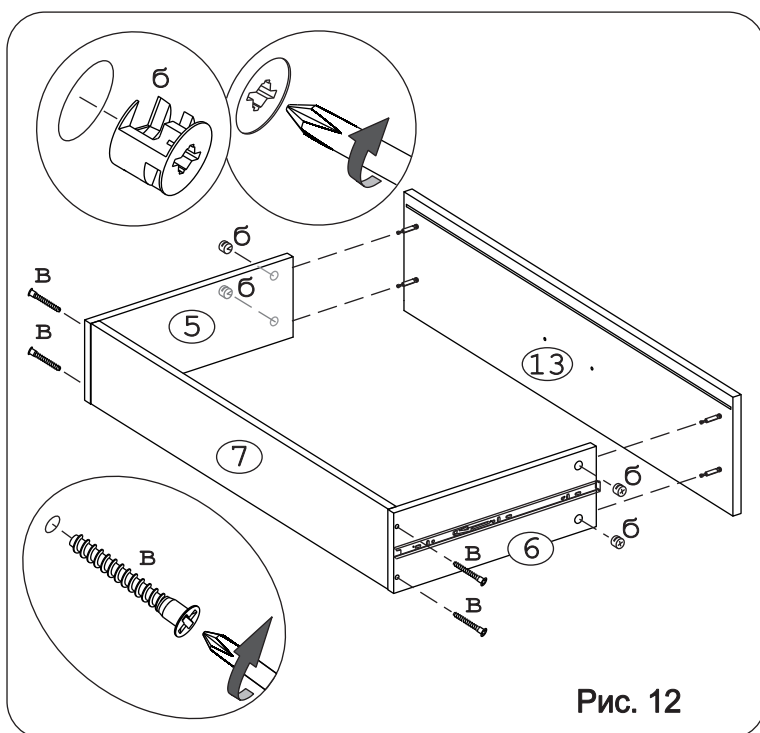


Рис. 12

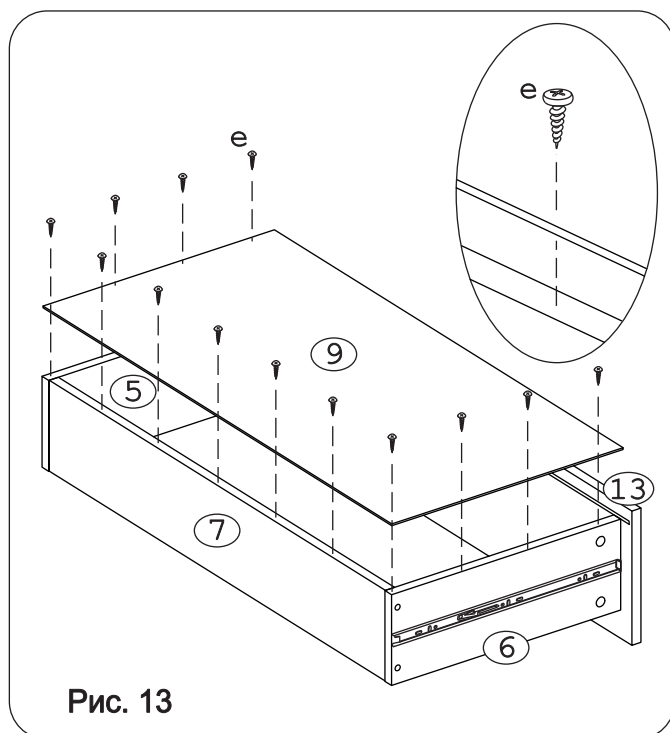


Рис. 13

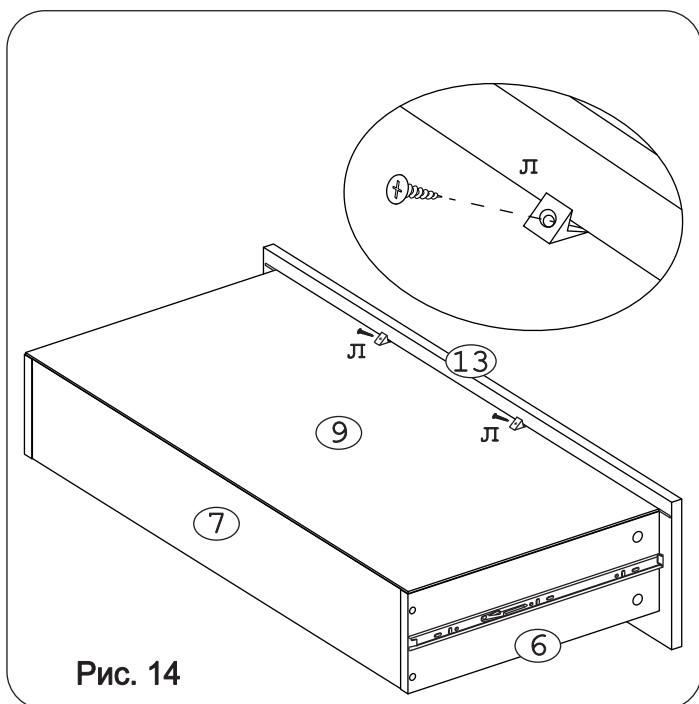


Рис. 14

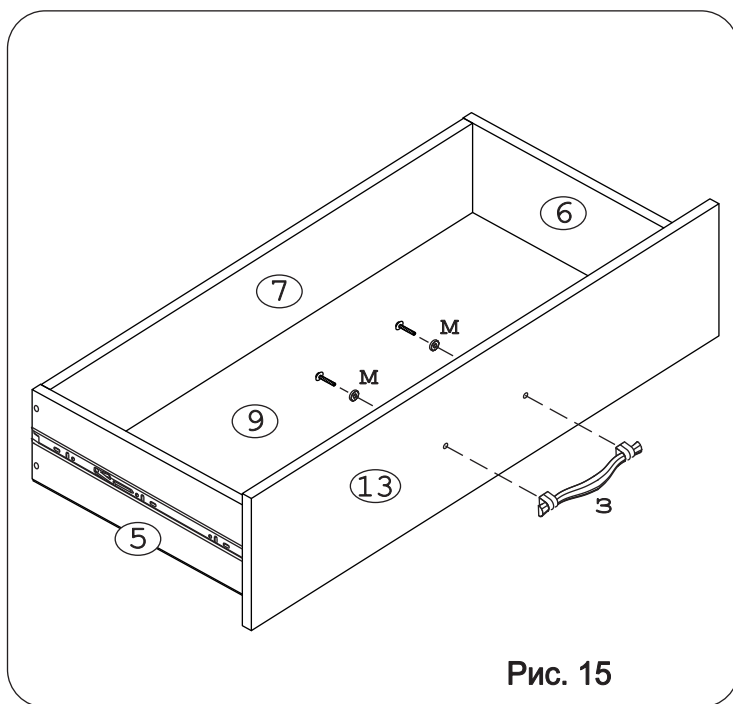


Рис. 15

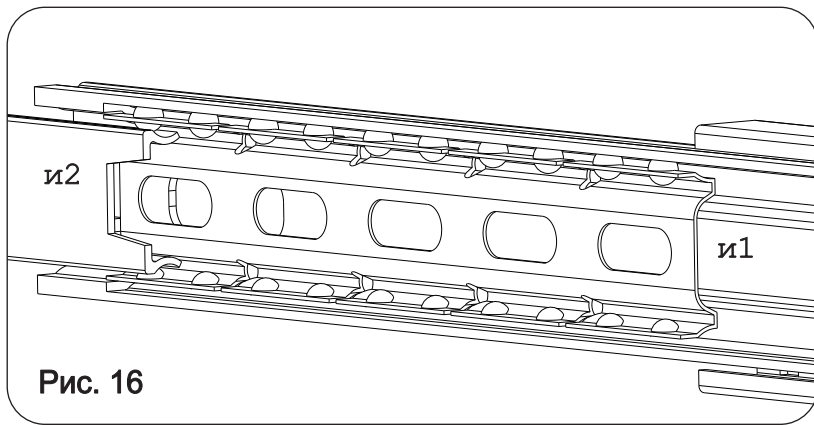


Рис. 16

Внимание!

При установке ящиков убедитесь, что направляющая и2 установлена в сепаратор с шариками направляющей и1.

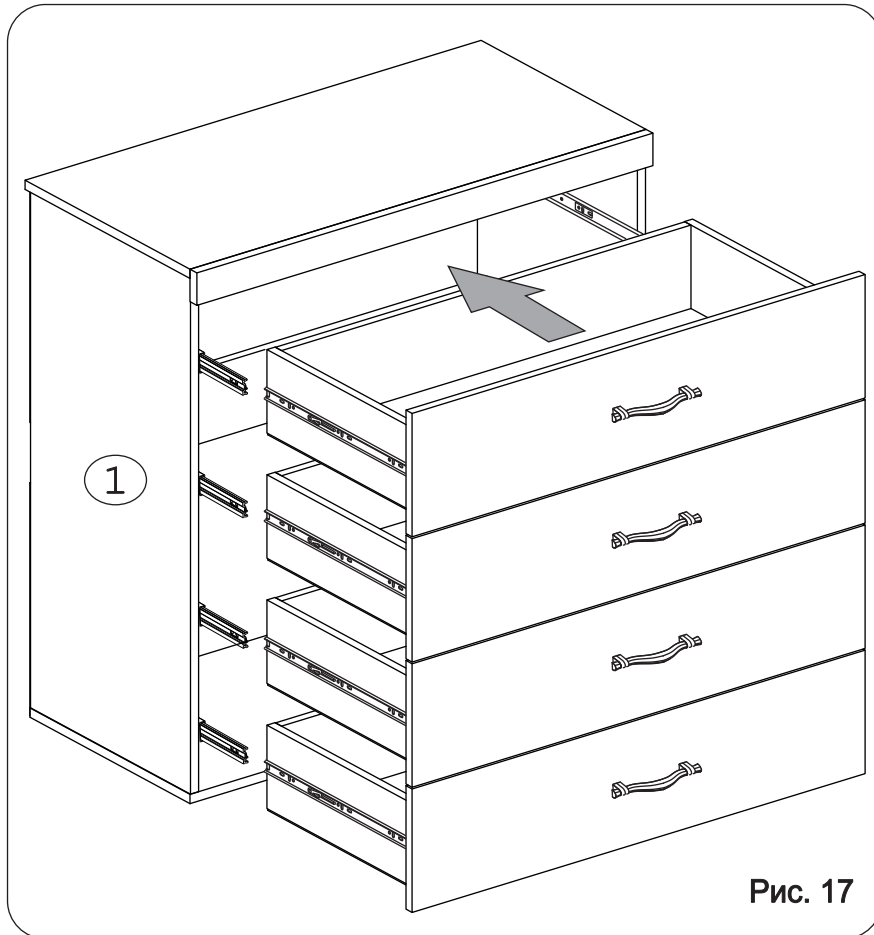


Рис. 17

Внимание!

Во избежание опрокидывания комода необходимо крепить к стене за уголок «н» при помощи дюбеля распорного «г», шурупа 4,5х60 «ж» и шайбы М6 «н»