



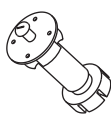


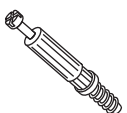

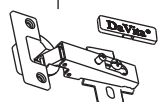
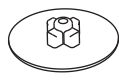

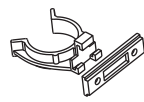

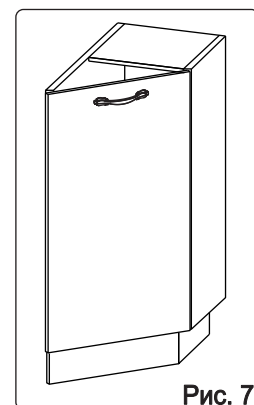
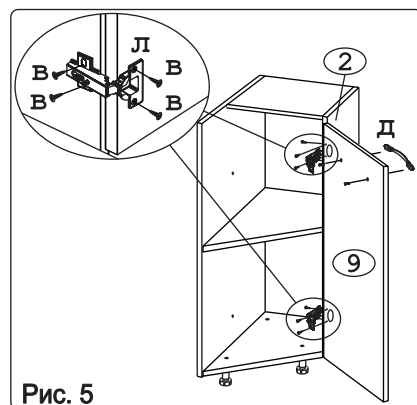
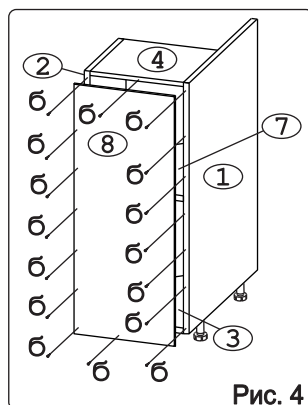
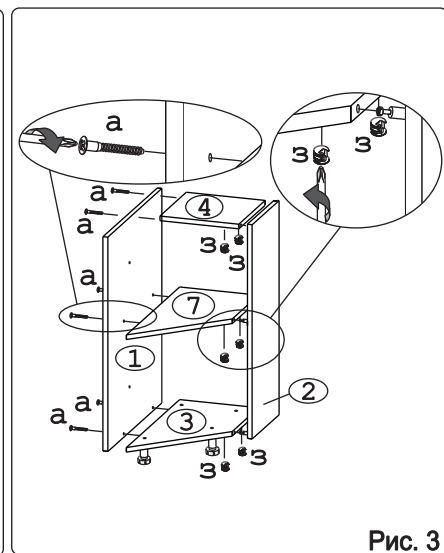
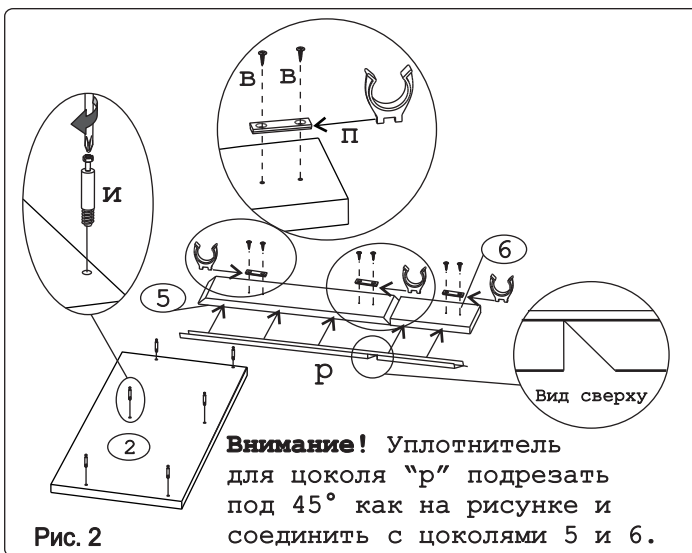
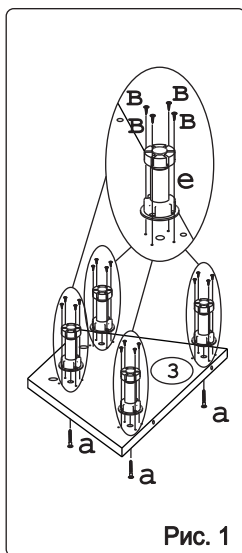
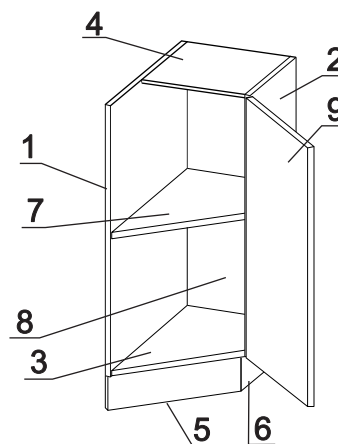
	а		б		в		г		д		е		ж
Евровинт 50	10 шт.	Шуруп 3x12 п/сфера	16 шт.	Шуруп 4x16	30 шт.	Демпфер	1 шт.	Ручка Р401	1 шт.	Ножка кухонная 100-110	4 шт.	Загл. к ев. винту	4 шт.
	з		и		к		л		м		н	Для крепления столешницы	
Эксцентрик 16	6 шт.	Дюбель 30мм	6 шт.	Стяжка 30 мм.	2 компл.	Петля 45 гр Н-0 с доводчиком с заглушкой	2 шт.	Заглушка эксцентрика	6 шт.	Шуруп 4x30	4 шт.		
	п		р										
Клипса для ножки	3 шт.	Уплотнитель для цоколя L=640	1 шт										

### Наименование деталей

1.	Боковина левая	718x531	1 шт.
2.	Боковина правая	718x262	1 шт.
3.	Основание	529x266	1 шт.
4.	Полка стационарная	266x257	1 шт.
5.	Цоколь диагональный	375x100	1 шт.
6.	Цоколь	234x100	1 шт.
7.	Полка стационарная	529x266	1 шт.
8.	Стенка ДВПО	714x289	1 шт.
9.	Дверь правая МДФ ДР	711x406	1 шт.



**Внимание!**  
Цоколь с помощью крепежных колец крепится к ножкам.